



ONE-TOUCH[®] SILVER

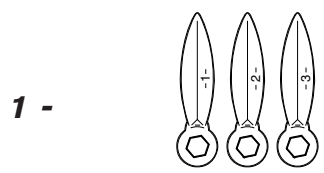
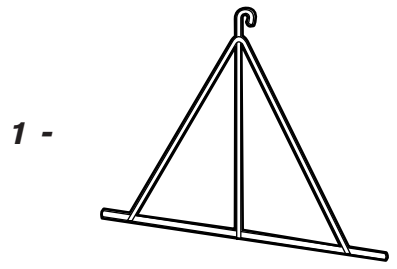
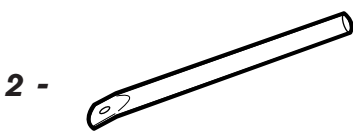
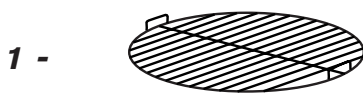
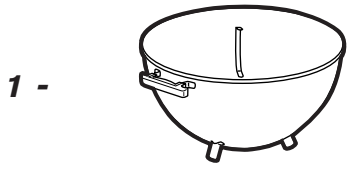
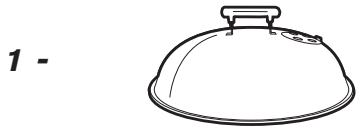
18½ inch
(47 cm)

22½ inch
(57 cm)

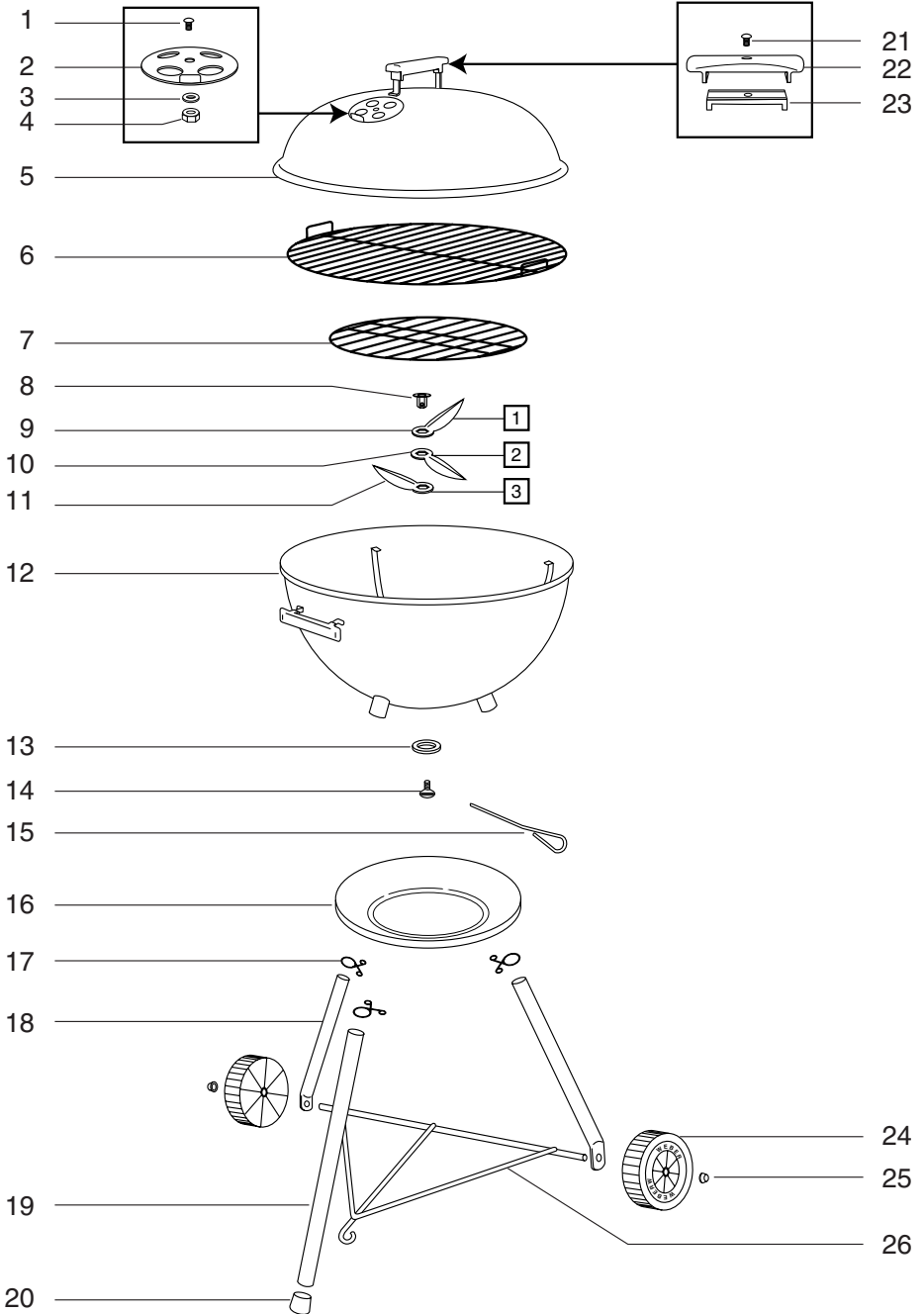


30791

2



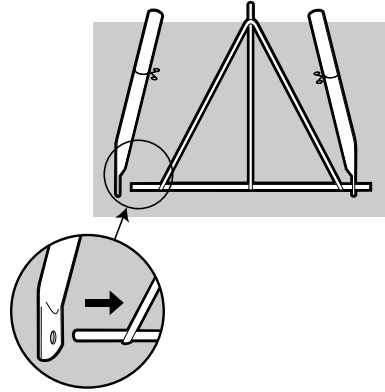
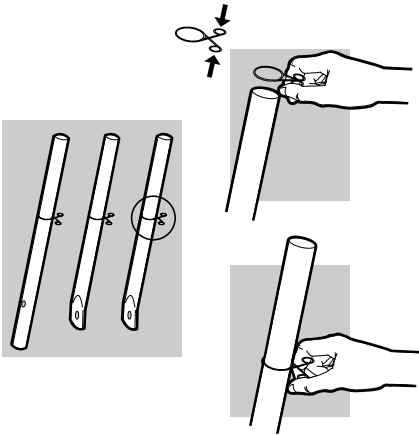
One-Touch® Silver 1299



4

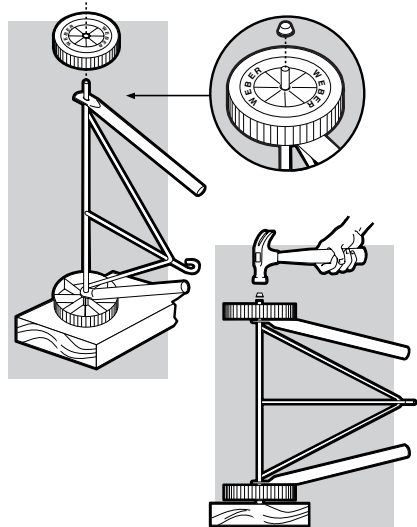
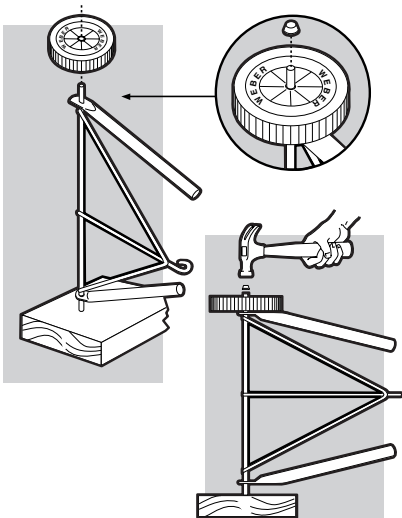
①

(3 - ✂)

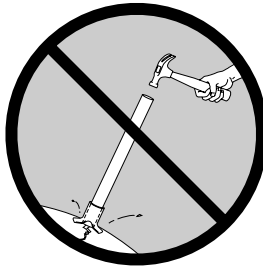
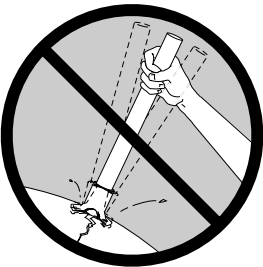
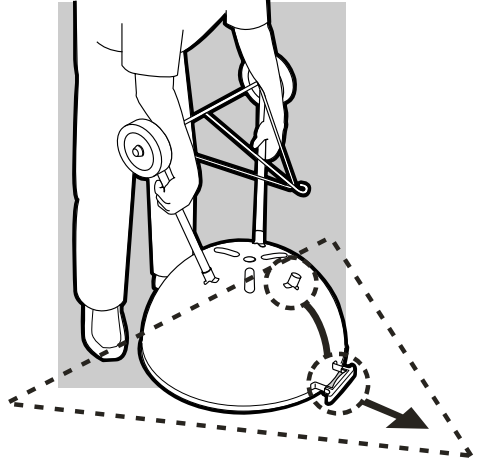
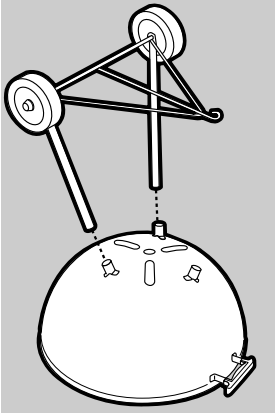
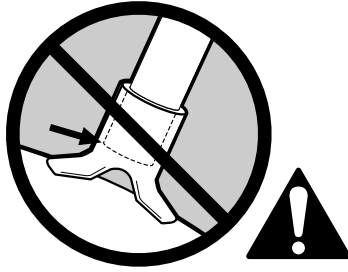
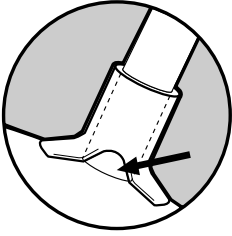


②

(2 - 🪵) 🪓

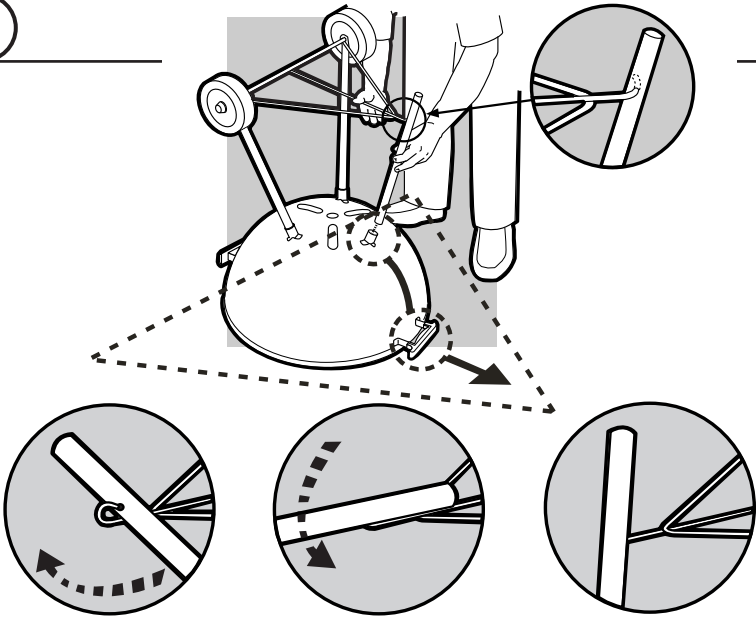


3

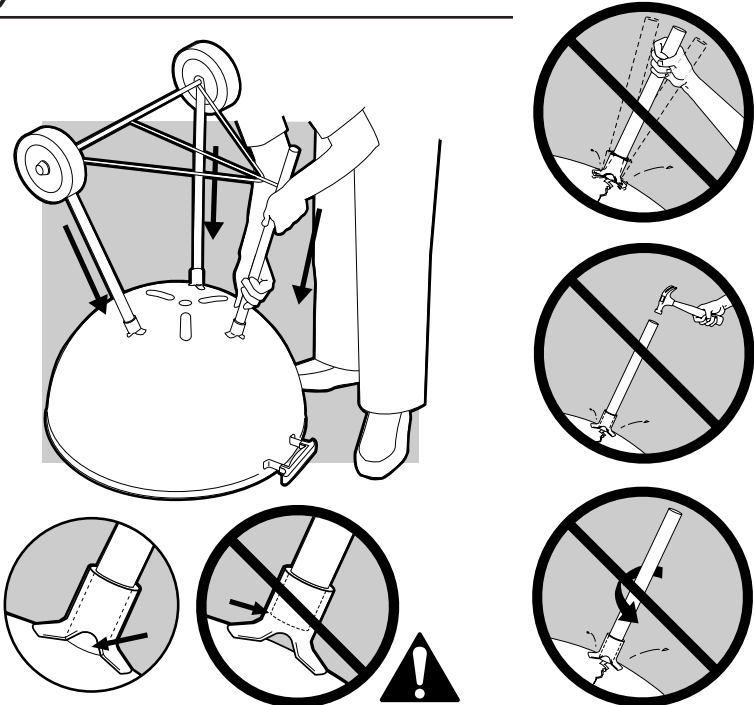


6

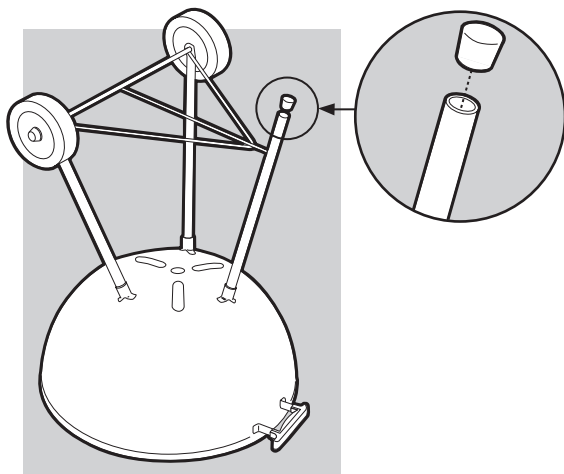
4



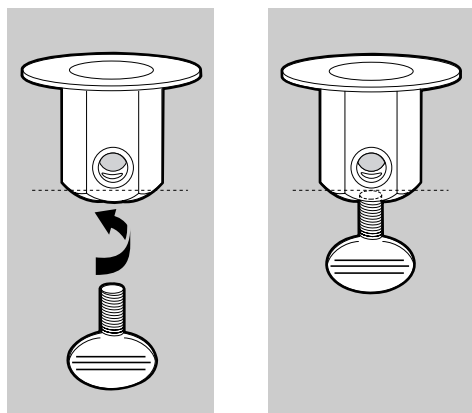
5

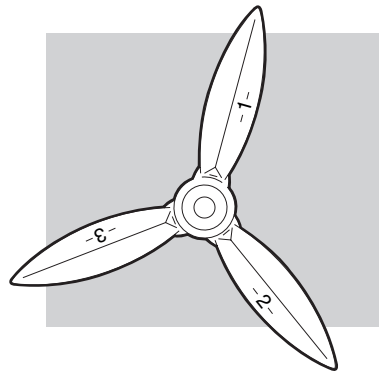
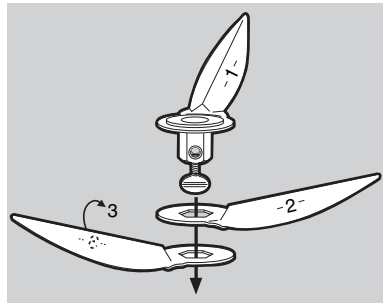
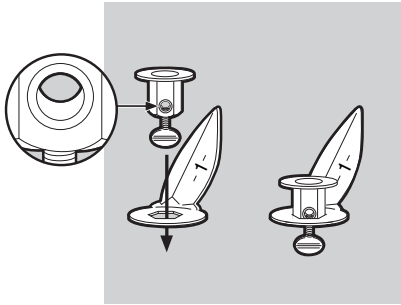
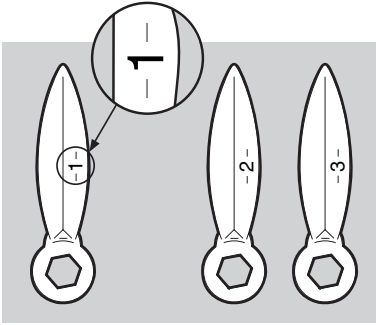


6

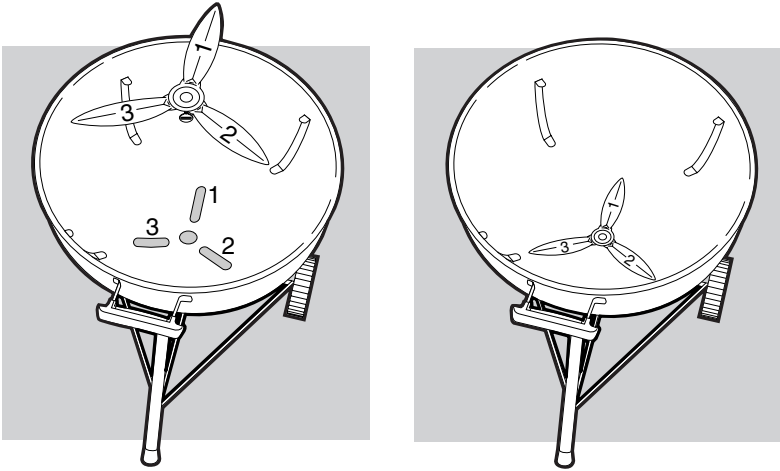


7

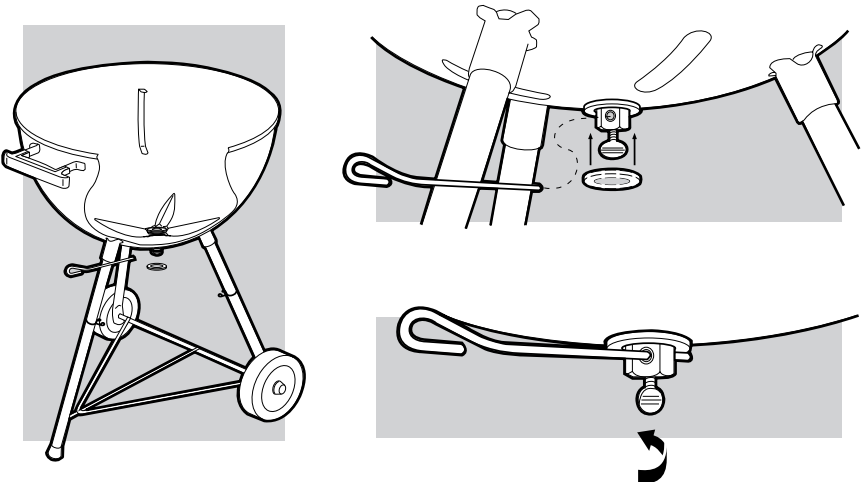




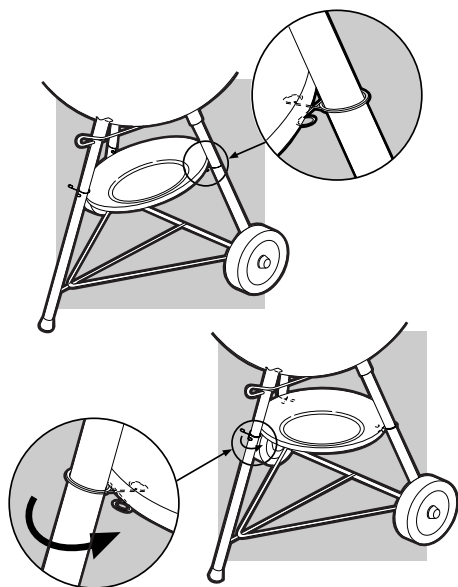
9



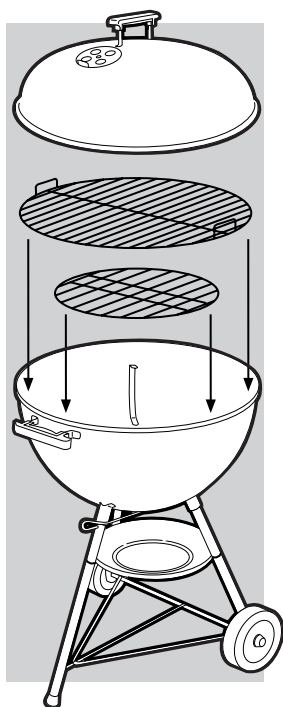
10



11

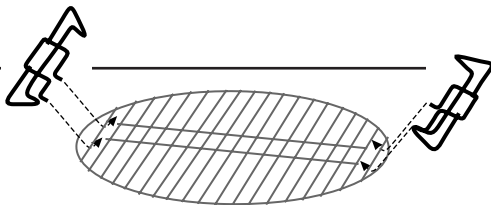


12

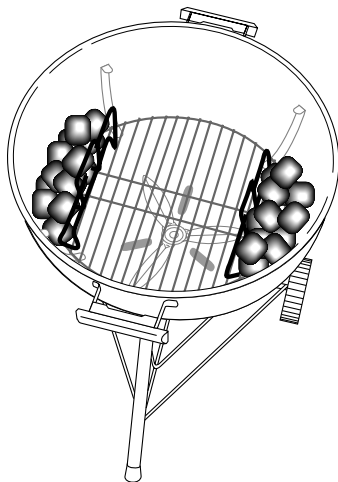
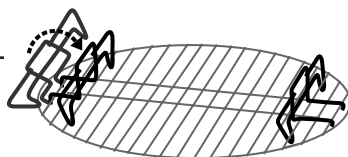


18 1/2" INCH (47 CM)

A



B



US

Weber-Stephen Products Co., (Weber) hereby warrants to the ORIGINAL PURCHASER of this Weber® One-Touch® Silver, One-Touch® Gold, One-Touch® Platinum, Smokey Mountain Cooker™, and Ranch® grills, that it will be free from defects in material and workmanship from the date of purchase as follows:

Cooking / Charcoal grates™	1 year
Stainless Steel One-Touch™ Cleaning System	10 years
Bowl and lid against rust / burn-through	10 years
Nylon handles	10 years
Thermoplastic/Thermoset Parts(One-Touch® Platinum)	10 years excluding fading
All remaining parts	5 years

When assembled and operated in accordance with the printed instructions accompanying it. Weber may require reasonable proof of your date of purchase. THEREFORE, YOU SHOULD RETAIN YOUR SALES SLIP OR INVOICE AND RETURN THE WEBER LIMITED WARRANTY REGISTRATION CARD IMMEDIATELY.

This Limited Warranty shall be limited to the repair or replacement of parts which prove defective under normal use and service and which on examination shall indicate to Weber's satisfaction they are defective. If Weber confirms the defect and approves the claim, Weber will elect to repair or replace such parts without charge. If you are required to return defective parts, transportation charges must be prepaid. Weber will return parts to the purchaser, carriage or postage prepaid.

This Limited Warranty does not cover any failures or operating difficulties due to accident, abuse, misuse, alteration, misapplication, vandalism, improper installation or improper maintenance or service, or failure to perform normal and routine maintenance. Deterioration or damage due to severe weather conditions such as hail, hurricanes, earthquakes or tornadoes, discoloration due to exposure to chemicals, either directly or in the atmosphere, is not covered by this Limited Warranty.

There are no other express warranties except as set forth herein, and any applicable implied warranties of merchantability and fitness are limited in duration to the period of coverage of this express written Limited Warranty. Some regions do not allow limitation on how long an implied warranty lasts, so this limitation may not apply to you.

Weber is not liable for any special, indirect or consequential damages. Some regions do not allow the exclusion or limitation of incidental or consequential damages, so this limitation or exclusion may not apply to you.

Weber does not warrant any person or company to assume for it any other obligation or liability in connection with the sale, installation, use, removal, return or replacement of its equipment; and no such representations are binding on Weber.

FC

Weber-Stephen Products Co. (Weber) garantit les grils One-Touch® Silver, One-Touch® Gold, One-Touch® Platinum, Smokey Mountain Cooker™, Ranch® au charbon de Weber® contre tout vice de matériaux et de fabrication à compter de leur date d'achat par L'ACQUEREUR INITIAL, lorsque l'appareil fait l'objet d'une installation et d'un fonctionnement conformes aux instructions d'accompagnement écrites, en l'occurrence :

La grille de cuisson et la grille à charbon	1 an
Le foyer et le couvercle contre la rouille et les brûlures perforantes	10 ans
Acier inoxydable One-Touch™ Nettoyage	10 ans
Les poignées en nylon	10 ans
Pièces en thermoplastique/ plastique thermodurci(One-Touch® Platinum)	10 ans
Toutes les pièces restantes	5 ans

Weber peut cependant exiger de l'acquéreur une preuve d'achat en bonne et due forme. CE DERNIER DOIT PAR CONSÉQUENT CONSERVER SON REÇU DE CAISSE OU SA FACTURE ET RETOURNER IMMÉDIATEMENT LA FICHE D'ENREGISTREMENT DE LA GARANTIE LIMITÉE WEBER.

La présente garantie limitée ne s'applique qu'à la réparation ou au remplacement des pièces jugées défectueuses dans des conditions d'usage et d'entretien normales et considérées comme telles par Weber après examen. Après certification de la défectuosité et approbation de la demande d'indemnité, Weber s'engage à réparer ou à remplacer sans frais les pièces en question. Si on vous demande de retourner les pièces défectueuses, vous devez toutefois régler d'avance les frais de transport. Weber s'engage pour sa part à retourner les pièces à l'acquéreur à ses frais.

La présente garantie limitée ne couvre pas les pannes ou les défectuosités de fonctionnement résultant d'un accident, d'un mauvais usage, d'un usage abusif, d'une modification, d'un acte de vandalisme, d'une installation inadéquate, d'un entretien ou d'une réparation inappropriés ou d'une négligence découlant de l'inexécution d'un entretien normal et périodique. Les dommages survenus par suite d'intempéries graves comme la grêle, les ouragans, les tremblements de terre ou les tornades ou par suite d'une décoloration occasionnée par une exposition directe ou indirecte (par contact avec l'atmosphère) aux produits chimiques ne sont pas couverts par la présente garantie limitée.

Il n'existe aucune autre garantie expresse, sauf celle établie dans les présentes, et toutes les garanties implicites concernant la qualité marchande et l'aptitude à l'emploi ne valent que pendant la période de couverture de la présente garantie expresse limitée. Étant donné que certaines régions n'autorisent aucune restriction quant à la durée d'une garantie implicite, il se peut que cette limitation ne s'adresse pas à vous.

Weber ne doit en aucun cas être tenu responsable des dommages particuliers, indirects ou accessoires. Étant donné que certaines régions n'autorisent aucune exclusion ou limitation quant aux dommages indirects ou accessoires, il se peut que cette exclusion ou que cette limitation ne s'adresse pas à vous.

Weber n'autorise aucune personne ni aucune société à assumer pour son compte toute autre obligation ou responsabilité se rapportant à la vente, à l'installation, à l'usage, à l'enlèvement, au retour ou au remplacement de son équipement. Weber ne se sent donc aucunement liée aux intermédiaires en question. La présente garantie ne s'applique qu'aux produits vendus au détail.

PT

A Weber-Stephen Products Co., (Weber) garante ao COMPRADOR das grelhas Weber® One-Touch® Silver, One-Touch® Gold, One-Touch® Platinum, Smokey Mountain Cooker™ e Ranch® que elas estão livres de quaisquer defeitos de material, ou de fabricação, a partir da data de compra, conforme discriminado abaixo:

Grelha de cozimento e grelha de carvão	1 ano
Sistema de limpeza de aço inoxidável One-Touch™	10 anos
Recipiente e tampa, contra ferrugem e furos por queimaduras	10 anos
Cabos de nylon	10 anos
Peças termoplásticas, ou termoestáveis (One-Touch® Platinum)	10 anos, exclusiva a descoloração.
Todas as peças restantes	5 anos

Quando montadas e utilizadas de acordo com as instruções impressas que acompanham o produto. A Weber pode exigir comprovação da data da compra. DESTA FORMA, GUARDE O SEU COMPROVANTE DE COMPRA, OU NOTA FISCAL E REMETA À WEBER O CARTÃO DE REGISTRO DE GARANTIA LIMITADA IMEDIATAMENTE.

Esta Garantia está limitada ao reparo, ou à substituição das peças defeituosas, desde que utilizadas e mantidas conforme as instruções, e que, examinadas, indiquem, de fato, estarem defeituosas, de acordo com os critérios da Weber. Se a Weber confirmar a existência de defeito, e aprovar a reclamação, as peças serão substituídas, sem custos para o consumidor. Se o consumidor for solicitado a devolver qualquer peça defeituosa, os custos de transporte deverão ser pagos antecipadamente. A Weber devolverá as peças ao consumidor, e reembolsará o frete, ou a postagem paga.

Essa Garantia Limitada não cobre as falhas, ou dificuldades de operação resultantes de acidente, abuso, mau uso, alterações, uso indevido, vandalismo, instalação inadequada, manutenção ou conserto inadequados, falta de manutenção de rotina. A deterioração, ou danos causados por condições severas de temperatura, tais como granizo, furacões, terremotos, tornados, descoloração resultante de exposição a agentes químicos, seja diretamente ou na atmosfera, não estão cobertos por essa Garantia Limitada.

Não há outras garantias expressas, exceto aquelas aqui estabelecidas, e quaisquer outras garantias aplicáveis e implícitas relativas a comerciabilidade e adequação do produto são limitadas em duração ao período de cobertura dessa Garantia Limitada expressa por escrito. Em algumas regiões, a limitação do tempo de cobertura de uma garantia implícita não é permitida. Se esse for o seu caso, essa norma não se aplica.

A Weber® não é responsável por quaisquer danos especiais, indiretos, ou consequentes. Em algumas regiões a exclusão, ou limitação de cobertura de danos incidentais ou consequentes não são permitidas. Se esse for o seu caso, essa norma não se aplica.

A Weber® não autoriza qualquer pessoa ou empresa a assumir em seu nome qualquer obrigação, ou responsabilidade relativas à venda, instalação, remoção, substituição, ou devolução, ou ao uso do seu equipamento; e não há tais representações vinculadas à Weber.

UK

Weber-Stephen Products Co., (Weber) hereby warrants to the ORIGINAL PURCHASER of this Weber® One-Touch® Silver, One-Touch® Gold, One-Touch® Platinum, Smokey Mountain Cooker™, and Ranch® grills, that it will be free from defects in material and workmanship from the date of purchase as follows:

Cooking / Charcoal grates	1 year
Stainless Steel One-Touch™ Cleaning System	10 years
Bowl and lid against rust / burn-through	10 years
Nylon handles	10 years
Thermoplastic/Thermoset Parts(One-Touch® Platinum)	10 years excluding fading
All remaining parts	5 years

When assembled and operated in accordance with the printed instructions accompanying it. Weber may require reasonable proof of your date of purchase. THEREFORE, YOU SHOULD RETAIN YOUR SALES SLIP OR INVOICE AND RETURN THE WEBER LIMITED WARRANTY REGISTRATION CARD IMMEDIATELY.

This Limited Warranty shall be limited to the repair or replacement of parts which prove defective under normal use and service and which on examination shall indicate to Weber's satisfaction they are defective. If Weber confirms the defect and approves the claim, Weber will elect to repair or replace such parts without charge. If you are required to return defective parts, transportation charges must be prepaid. Weber will return parts to the purchaser, carriage or postage prepaid.

This Limited Warranty does not cover any failures or operating difficulties due to accident, abuse, misuse, alteration, misapplication, vandalism, improper installation or improper maintenance or service, or failure to perform normal and routine maintenance. Deterioration or damage due to severe weather conditions such as hail, hurricanes, earthquakes or tornadoes, discoloration due to exposure to chemicals, either directly or in the atmosphere, is not covered by this Limited Warranty.

There are no other express warranties except as set forth herein, and any applicable implied warranties of merchantability and fitness are limited in duration to the period of coverage of this express written Limited Warranty. Some regions do not allow limitation on how long an implied warranty lasts, so this limitation may not apply to you.

Weber is not liable for any special, indirect or consequential damages. Some regions do not allow the exclusion or limitation of incidental or consequential damages, so this limitation or exclusion may not apply to you.

Weber does not authorize any person or company to assume for it any other obligation or liability in connection with the sale, installation, use, removal, return or replacement of its equipment; and no such representations are binding on Weber.

FI

Weber-Stephen Products Co., (Weber) takaa täten Weber® One-Touch® Silver, One-Touch® Gold, One-Touch® Platinum, Smokey Mountain Cooker™, Ranch®-grillien alkuperäiselle ostajalle, että grilli on virheetön materiaalien ja valmistuksen osalta ostopäivämäärästä lähtien seuraavasti:

Kypsennys/hiirittäjä	1 vuosi
Astia ja kansi ruostumista/läpialamista vastaan	10 vuotta
Ruostumatonta One-Touch™ Puhdistus	10 vuotta
Nailoniset kädensijat	10 vuotta
Lämpömuovautuvat/ Lämpökovettuvat(One-Touch® Platinum) haalistumista	10 vuotta lukuun ottamatta
Kaikki muut osat	5 vuotta

Takuu on voimassa, kun tuote kootaan ja sitä käytetään mukana tulevien painettujen käyttöohjeiden mukaisesti. Weber voi vaatia kohtuullisen todisteen ostopäivämäärästä. TÄSTÄ SYYSTÄ MYYNTIKUUITTI TAI LASKU ON SAILYTETTÄVÄ JA WEBERIN RAJOITETUN TAKUUN REKISTERÖINTIKORTTI ON PALAUTETTAVA VÄLITTÖMÄSTI.

Tämä rajoitettu takuu rajoittuu normaalissa käytössä viallisiksi osoittautuneiden osien korjaamiseen tai vaihtamiseen. Weberin on omissa tutkimuksissaan todettava tällaiset osat viallisiksi. Yhteystiedot ovat käyttöohjeen tietolomakkeessa. Jos Weber vahvistaa vian ja hyväksyy vaateen, Weber korjaa tai vaihtaa tällaiset osat valintansa mukaan ilmaiseksi. Jos sinun on palautettava vialliset osat, kuljetuskustannukset on maksettava etukäteen. Weber palauttaa korjatut/vaihdetut osat ostajalle ja maksaa rahti- tai postituskulut.

Tämä rajoitettu takuu ei kata mitään vikojä tai käyttövajeuksia, jotka aiheutuvat onnettomuudesta, väärinkäytöstä, virheellisestä käytöstä, muutoksesta, vandalismita, väärästä asennuksesta tai väärästä ylläpidosta tai huollosta tai normaalin ylläpitoimien suorittamatta jättämisestä. Tämä rajoitettu takuu ei kata tuotteen huononemista, joka aiheutuu äärimmäisistä sääolosuhteista, kuten rakeista, hurrikaaneista, maanjäristyksistä tai tornadoista tai väärivirheitä, jotka aiheutuvat kemikaaleille altistumisesta joko suoraan tai ilmakehän kautta.

Muita suoria takuita ei myönnetä. Kaikki mahdolliset epäsuorat kauppavuutta tai tiettyyn käyttötarkoitukseen sopivuutta koskevat takuut rajoittuvat tämän kirjallisen takuun keston. Epäsuorien takuiden keston rajoittamista ei sallita kaikkialla, joten yllä olevat rajoitukset eivät ole voimassa kaikkialla. Weber ei vastaa epäsuorista tai seurannaisista vahingoista. Epäsuorien tai johdannaisten vahinkojen vastuun kieltämistä tai rajoittamista ei sallita kaikkialla, joten yllä olevat rajoitukset eivät ole voimassa kaikkialla. Weber ei valtuuta mitään henkilöä tai yritystä sitoutumaan mihinkään vastuuseen tai velvoitteeseen, joka liittyy Weberin tuotteen myyntiin, asennukseen, käyttöön, poistamiseen, palauttamiseen tai vaihtamiseen. Tällaiset vastuut tai velvoitteet eivät sido Weberiä.

FR

Weber-Stephen Products Co., (Weber) garantit par la présente à l'ACHETEUR INITIAL ce barbecue Weber® One-Touch® Silver, One-Touch® Gold, One-Touch® Platinum, Smokey Mountain Cooker™, Ranch® contre tout défaut de matériau et vice de fabrication à partir de la date d'achat et selon les termes suivants :

Grilles de cuisson et grille à charbon de bois	1 an
Cuve et couvercle, contre la perforation par la rouille ou la chaleur	10 ans
acier inoxydable One-Touch™ Nettoyage	10 ans
Poignées en nylon	10 ans
Pièces en thermoplastique/ plastique thermdurci(One-Touch® Platinum) décoloration	10 ans, à l'exclusion de la
Toutes les autres pièces	5 ans

Sous réserve d'un assemblage et d'une utilisation conformes au mode d'emploi. Weber peut exiger une preuve raisonnable de la date d'achat. IL CONVIENT DONC DE CONSERVER VOTRE TICKET DE CAISSE OU VOTRE FACTURE, ET DE RENVOYER IMMEDIATEMENT VOTRE CARTE WEBER DE GARANTIE LIMITEE.

La garantie limitée ne concerne que le remplacement ou la réparation de pièces qui s'avèrent défectueuses dans le cadre d'une utilisation et d'un entretien normaux et qui, après examen, sont jugées défectueuses par Weber. Si Weber confirme le caractère défectueux et approuve la réclamation, elle choisira alors de réparer ou de remplacer gratuitement la ou les pièces en question. S'il vous est demandé de renvoyer les pièces défectueuses, les frais de port doivent être payés à l'expédition. Weber renverra les pièces à l'acheteur, port payé d'avance.

Cette garantie limitée ne couvre pas les défaillances ou les problèmes de fonctionnement dus à un accident, une utilisation abusive, un usage incorrect, une altération, une mauvaise application, un acte de vandalisme, une installation incorrecte, un entretien ou une réparation inappropriés, ou à défaut d'entretien normal de routine. Cette garantie limitée ne couvre pas les détériorations et les dommages dus à des tremblements de terre ou à d'importants problèmes météorologiques, comme la grêle, les cyclones ou les tornades, ni toute décoloration provenant d'une exposition directe ou atmosphérique à des produits chimiques.

Il n'existe aucune autre garantie en sus des garanties susmentionnées, et la durée de toute garantie tacite de qualité marchande et de convenance applicable sera limitée à la période de couverture stipulée dans la présente garantie limitée expresse. Comme certaines régions n'acceptent pas de limites à la durée d'une garantie tacite, vous n'êtes pas forcément concerné par cette restriction.

Weber décline toute responsabilité en cas de dommages spéciaux, indirects ou consécutifs. Comme certaines régions n'acceptent pas l'exclusion ou la limitation des dommages accessoires ou consécutifs, vous n'êtes pas forcément concerné par cette exclusion ou cette restriction.

Weber n'autorise aucune personne ou société à assumer pour elle toute autre obligation ou responsabilité en relation avec la vente, l'installation, l'utilisation, le retrait, le renvoi ou le remplacement de son équipement, et elle ne serait nullement engagée par ce type de représentation.

IT

Weber-Stephen Products Co., (Weber) garantisce all'ACQUIRENTE ORIGINALE del grill Weber® One-Touch® Silver, One-Touch® Gold, One-Touch® Platinum, Smokey Mountain Cooker™, Ranch® che il prodotto è esente da difetti di materiale e di manodopera, a partire dalla data di acquisto e per i periodi indicati di seguito.

Griglie di cottura / Griglie a carbonella	1 anno
Contenitore e coperchio (contro la ruggine o bruciature)	10 anni
Acciaio inossidabile One-Touch™ Pulizia	10 anno
Maniglie in nylon	10 anni
Parti in Termoplastica / Thermoset (One-Touch® Platinum) escluso lo	10 anni escluso lo 10 anni
Tutte le altre parti	5 anni

Se montati e utilizzati alle secondo le istruzioni riportate sul materiale stampato fornito con il prodotto. Poiché Weber può richiedere all'utente di comprovare l'acquisto del prodotto, È NECESSARIO CONSERVARE SEMPRE LA RICEVUTA DI ACQUISTO O LA FATTURA E RISPEDIRE IMMEDIATAMENTE LA SCHEDA DELLA GARANZIA DEBITAMENTE COMPILATA.

La presente garanzia limitata prevede unicamente la riparazione o la sostituzione delle parti che si dimostrano difettose se soggette a uso o manutenzione normale e che risultino tali dopo un'accurata ispezione da parte di Weber. Se il difetto venga accertato e la richiesta dell'utente accettata, Weber provvederà a riparare o sostituire, a sua discrezione, le parti difettose gratuitamente. Qualora sia necessario provvedere alla restituzione delle parti difettose, queste dovranno essere inviate al produttore con spese di trasporto pre-pagate. Weber restituirà all'acquirente le parti riparate o sostituite con spese di trasporto o postali pre-pagate.

La presente garanzia limitata non copre eventuali guasti o problemi di funzionamento derivanti da incidenti, uso non autorizzato, uso improprio, modifiche non autorizzate, mancato rispetto delle istruzioni, vandalismo, operazioni di installazione, manutenzione o riparazione impropri o dalla mancata esecuzione delle operazioni di manutenzione ordinaria e straordinaria. Inoltre, la presente garanzia limitata non copre l'eventuale deterioramento o gli eventuali danni dovuti a condizioni atmosferiche particolari quali grandine, uragani, terremoti o tornado; nonché lo scolorimento del prodotto causato dall'esposizione diretta a sostanze chimiche anche se presenti nell'atmosfera.

Il produttore non rilascia alcuna altra garanzia esplicita oltre la presente. Eventuali altre garanzie implicite comprese quelle relative alla commerciabilità e all'idoneità a un uso specifico saranno applicabili solo per il periodo di validità della presente garanzia limitata esplicita. Poiché alcuni paesi o giurisdizioni non ammettono limiti alla durata della garanzia implicita, i limiti o le esclusioni indicati in precedenza possono non essere applicabili.

Weber non riconosce alcuna responsabilità in merito a danni speciali, indiretti o consequenziali. Poiché alcuni paesi o giurisdizioni non consentono l'esclusione o la limitazione di danni accidentali o consequenziali, la presente limitazione o esclusione potrebbe non essere applicabile.

Poiché Weber non autorizza persone o società a rappresentarla relativamente agli obblighi e alle responsabilità derivanti dalla vendita, dall'installazione, dall'



Weber-Stephen Products Co., (Weber) garanterer herved overfor den OPPRINNELIGE KJØPEREN av denne Weber® One-Touch® Silver, One-Touch® Gold, One-Touch® Platinum, Smokey Mountain Cooker™, Ranch® grillen at det ikke vil oppstå feil i materiale og utførelse fra kjøpsdato som følger:

Stekerist / kullrist	1 år
Bunn og lokk mot rust / gjennombrenning	10 år
Rustfritt stål One-Touch™ Rengjøring	10 år
Nylonhåndtak	10 år
Termoplast/termoplast-deler (One-Touch® Platinum)	10 år uten fadlag
Alle andre deler	5 år

Dette forutsetter at de monteres og brukes i overensstemmelse med de medfølgende skriftlige instruksjonene. Weber kan kreve rimelig bevis på kjøpsdato. DU BØR DERFOR TA VÅRE PÅ DIN KVITTERING ELLER REGNING OG SENDE INN WEBER GARANTIKORTET UMIDDELBART ETTER KJØP. Denne begrensede garantien er begrenset til reparasjon eller utskifting av deler som viser seg å være defekte under normal bruk og service, og som Weber aksepterer er defekte etter undersøkelse. Dersom Weber bekrefter defekten og godkjenner kravet vil Weber velge å reparere eller utskifte delene kostnadsfritt. Dersom de defekte delene skal returneres, skal transportkostnader betales på forhånd. Weber vil returnere delene til kjøperen med frakt eller porto betalt.

Denne begrensede garantien dekker ikke feil eller bruksproblemer som skyldes uhell, misbruk, feilbruk, modifikasjoner, feilinstallasjon, vandalisering, feil installasjon eller service, eller unnlatelse av å utføre vanlig eller jevnlig vedlikehold. Foringelse eller skade på grunn av hagl, orkaner, jordskjelv eller tornadoer, eller misfarging på grunn av kjemikalier, enten ved direkte kontakt eller i atmosfæren, omfattes ikke av denne begrensede garantien.

Det finnes ingen andre uttrykkelige garantier enn de forklart her, og eventuelle underforståtte garantier om salgbarhet og egnethet begrenses i varighet til perioden spesifisert av denne skriftlige begrensede garantien. Noen områder tillater ikke begrensnig av en underforstått garanti, så denne begrensningen gjelder muligens ikke for deg.

Weber aksepterer ikke ansvar for spesielle, indirekte eller konsekvensmessige skader. Visse områder tillater ikke utelukkelse eller begrensnig av tilfeldige eller konsekvensmessige skader, så denne begrensningen eller utelukkelsen gjelder muligens ikke for deg.

Weber gir ikke autorisasjon til at enkeltpersoner eller selskaper kan påta seg forpliktelser eller ansvar i forbindelse med salg, installasjon, bruk, fjerning, returnering eller utskifting av Weber-utstyr; og slike løfter vil ikke være bindende for Weber.



Weber-Stephen Products Co., (Weber) garanterer hermed overfor den OPRINDELIGE KØBER av denne Weber® One-Touch® Silver, One-Touch® Gold, One-Touch® Platinum, Smokey Mountain Cooker™, Ranch® grill, at den vil være fri for materiale- og produksjonsfeil fra købsdatoen som følger:

Grill-/ trækulsriste	1 år
Bund og låg mod gennemrustning/gennembrænding	10 år
Rustfri stål One-Touch™ Rengjøring	10 år
Nylonhåndtag	10 år
Termoplastik/termohærdede dele(One-Touch® Platinum)	10 år
Alle andre dele	5 år

Dette forudsætter, at grillen er samlet og bruges i overensstemmelse med de trykte instruktioner, der medfølger. Weber kan forlange at se rimelig dokumentation af købsdatoen. DU BØR DERFOR BEHOLDE KVITTERINGEN ELLER FAKTURAEEN OG ØJEBLIKKELIGT RETURNEREN REGISTRERINGSKORTET FOR BEGRÆNSET GARANTI TIL WEBER.

Denne begrensede garanti skal begrænses til reparasjon eller utskifting av dele, som viser sig at være defekte etter normalt bruk og service, og som ettersyn til Webers tilfredsstillelse angiver, er defekte. Hvis Weber bekrefter defekten og godkender kravet, vil Weber velge om sådanne dele skal repareres eller utskiftes uden beregning. Transportkostninger skal forudbetales, hvis defekte dele returneres. Weber vil returnere dele til kjøperen, frakt eller porto forudbetalt.

Denne begrensede garanti omfatter ikke svigt eller brugsvanskeligheter som følge av uheld, misbruk, ændring, forkert anvendelse, vold, forkert montering eller forkert vedlikeholdelse eller service, eller forsømmelse av utførelse av normal og regelmessig vedlikeholdelse. Foringelse eller skade som følge av kraftige værforhold, såsom hagl, orkaner, jordskjelv eller tornadoer, misfarging som følge av utsættelse for kemikalier, enten direkte eller indirekte fra atmosfæren, er ikke dekket av denne begrensede garanti.

Der er ingen andre uttrykkelige garantier end fremsatt her, og eventuelle gjeldende underforståtte garantier om salgbarhet og bruksegnethet er begrenset til dekningsperioden av denne skriftlige begrensede garanti. Visse områder tillader ikke begrensnig av varigheten av en underforstått garanti, så denne begrensningen eller utelukkelsen er muligvis ikke gjeldende for dig.

Weber er ikke ansvarlig for spesielle, indirekte eller følgeskader. Visse områder tillader ikke utelukkelse eller begrensnig av tilfeldige eller følgeskader, så denne begrensnig eller utelukkelsen er muligvis ikke gjeldende for dig.

Weber autoriserer ikke nogen som helst person eller noget som helst firma at påtage sig nogen som helst annen forpliktelse eller hæftelse i forbindelse med salget, monteringen, anvendelsen, fjernelsen, returneringen eller utskiftingen av utstyret, og sådanne fremstillinger er ikke bindende for Weber.



Weber-Stephen Products Co., (Weber) garantiza por el presente documento al COMPRADOR ORIGINAL de esta barbacoa Weber® One-Touch® Silver, One-Touch® Gold, One-Touch® Platinum, Smokey Mountain Cooker™, Ranch®, que carecerá de defectos de material y mano de obra desde la fecha de compra. La garantía cubre lo siguiente:

Parrillas de carbón / para asar	1 año
Recipiente y tapa contra corrosión o perforación provocada por las llamas	10 años
De acero inoxidable One-Touch™ Limpieza	10 años
Asas de nylon	10 años
Asas de nylon	10 años
Termoplástico/termoestable (One-Touch® Platinum)	10 años excluyendo la decoloración
Resto de piezas	5 años

Siempre que se monte y se use según las instrucciones impresas que la acompañan. Weber podrá exigir una prueba fehaciente de la fecha de compra. POR LO TANTO, EL COMPRADOR DEBE CONSERVAR SU RECIBO O FACTURA DE COMPRA Y DEVOLVER INMEDIATAMENTE LA TARJETA DE REGISTRO DE LA GARANTÍA LIMITADA DE WEBER.

Esta Garantía Limitada cubre únicamente la reparación o sustitución de las piezas que estén defectuosas en condiciones normales de uso y servicio y que después de ser examinadas demuestren ser defectuosas según Weber. Si Weber confirma el defecto y acepta la reclamación, decidirá si se realiza la reparación o sustitución sin cargo alguno para el comprador. Si se solicita al comprador la devolución de las piezas defectuosas, el envío deberá realizarse a portes pagados. Weber devolverá las piezas al comprador con el flete o los gastos de envío pagados.

Esta Garantía Limitada no cubre las averías ni los fallos de funcionamiento provocados por accidentes, abuso, uso indebido, alteraciones, aplicaciones indebidas, vandalismo, instalación inadecuada, mantenimiento o servicio incorrectos, ni los causados por descuido de las operaciones de mantenimiento normales y rutinarias. Tampoco están cubiertos por esta Garantía Limitada el deterioro o los daños debidos a condiciones meteorológicas adversas, tales como granizo, huracanes, terremotos o tornados, así como la decoloración debida a la exposición a productos químicos, ya sea de forma directa o por fenómeno atmosférico.

No hay más garantías expresas que las expuestas en este documento, y cualquier garantía implícita aplicable de comerciabilidad o idoneidad se limita en duración al período de cobertura de esta Garantía Limitada expresa y escrita. Algunas regiones no permiten limitación alguna en la duración de las garantías implícitas, de modo que esta limitación podría no ser aplicable en algunos casos.

Weber no se responsabiliza de ningún tipo de daños especiales, indirectos o consiguientes. Algunas regiones no permiten la exclusión o limitación de los daños imprevistos o consiguientes, de modo que esta limitación podría no ser aplicable en algunos casos.

Weber no autoriza a que ninguna persona o empresa asuma en su nombre ninguna otra obligación o responsabilidad con respecto a la venta, instalación, uso, recogida, devolución o sustitución de sus artículos; por lo tanto, Weber no acepta ninguna responsabilidad sobre tales representaciones.

SE

Weber-Stephen Products Co. (Weber) garanterar härmed den URSPRUNGLIGE KÖPAREN av den här Weber® One-Touch® Silver, One-Touch® Gold, One-Touch® Platinum, Smokey Mountain Cooker™, Ranch® grillen att den är felfri vad gäller material och utförande fr.o.m. inköpsdatumet enligt följande:

Grill- / kugaller	1 år
Grillskål och lock mot rost / genombränning	10 år
Rostfritt stål One-Touch™ Rengöring	10 år
Nylonhandtag	10 år
Thermoplast-/hårdplastdelar (One-Touch® Platinum)	10 år utom för blekning
All övriga delar	5 år

När de är monterade och används enligt anvisningarna som medföljer grillen, Weber kan kräva att tiden för köptillfallet, skäligen kan intygas. DÄRFÖR BÖR NI BEHÅLLA ERVITTO ELLER ER FAKTURÅ OG SKICKA IN WEBERS REGISTRERINGSKORT FOR DEN BEGRÄNSADE GARANTIN OMEDELBART. Denna begränsade garanti begränsas till reparationer eller byte av delar som visar sig vara bristfälliga vid normal användning och där en undersökning godkänd av Weber, visar att de är bristfälliga. Om felet bekräftas av Weber och fordran bifalles, avgör Weber om delarna ska repareras eller kostnadsfritt bytas ut. Om Ni behöver skicka tillbaka defekta delar måste Ni betala fraktkostnaderna i förväg. Weber skickar tillbaka delar till köparen med frakten eller portot betalat.

Denna begränsade garanti täcker inte misslyckanden eller svårigheter vid användning som beror på olycka, missbruk, förändring, felaktig användning, vandalsering, felaktig installation eller olämplig skötsel eller service, eller underlåtenhet att utföra normal- och rutinunderhåll. Försämring eller skador på grund av svåra väderförhållanden såsom hagel, orkaner, jordbävningar eller tornador, missfärgning på grund av exponering för kemikalier antingen direkt eller i atmosfären täcks inte av denna begränsade garanti.

Det förekommer inga andra särskilda garantier förutom de som lags fram häri och varaktigheten för de tillämpliga underförstådda garantier som avser säljbarhet och ändamålsenlighet är begränsad i enlighet med denna särskilda skrivna begränsade garanti. Vissa regioner tillåter inte begränsningar av hur länge en underförstådd garanti varar, vilket innebär att ovanstående begränsning eventuellt inte gäller för Er.

Weber ansvarar inte för några särskild, indirekt eller följskada. Vissa regioner tillåter inte undantag från eller begränsning av olycks- eller följskador vilket innebär att denna begränsning eller detta undantag eventuellt inte gäller för Er. Weber ger inte rätten till någon individ eller något företag att å dess vägnar förbinda sig eller ta på sig något ansvar i samband med försäljning, installation, användning, avlägsning, returnering eller byte av dess utrustning och Weber är inte förbunden av sådana framställanden.

DE

Weber-Stephen Products Co. (Weber) garantiert hiermit gegenüber dem ERSTKÄUFER dieser Weber® One-Touch® Silver, One-Touch® Gold, One-Touch® Platinum, Smokey Mountain Cooker™, Ranch® Grills, dass diese vom Zeitpunkt des Kaufes an frei von Material- und Verarbeitungsfehlern sind, und zwar für folgende Garantiezeiträume:

Grill-, Holzkohlenroste	1 Jahr
Grillkugel und Deckel (gegen Durchrosten und Brennschäden)	10 Jahre
Rostfreiem Stahl One-Touch™ Reinigung	10 Jahre
Nylongriffe	10 Jahre
Teile aus Thermoplast/Duroplast (One-Touch® Platinum)	10 years excl. Verbleichen
Alle übrigen Bestandteile	5 Jahre

Voraussetzung dafür ist, dass sie gemäß den beiliegenden Anweisungen zusammengebaut und verwendet werden. Weber steht es frei, einen Kaufnachweis zu verlangen. BEWAHREN SIE DAHER DIE RECHNUNG ODER QUITTUNG GUT AUF UND SCHICKEN SIE DIE REGISTRIERUNGSKARTE FÜR WEBERS BESCHRÄNKTE GARANTIE SOFORT EIN.

Diese beschränkte Garantie gilt nur für die Reparatur oder den Ersatz von Bestandteilen, die sich bei normalem Gebrauch als schadhaft erweisen und deren schadhafter Zustand zu Webers Zufriedenheit überprüft und bestätigt wurde. Falls Weber den schadhaften Zustand bestätigt und die Reklamation akzeptiert, wird Weber den/die betroffenen Teile kostenlos entweder reparieren oder ersetzen. Wenn Sie einen schadhaften Teil einschicken müssen, sind die Versandgebühren im Voraus zu bezahlen. Weber den reparierten bzw. neuen Teil kostenlos an Sie zurückschickt.

Diese beschränkte Garantie erstreckt sich nicht auf Versagen oder Betriebsschwierigkeiten aufgrund von Unfall, Missbrauch, falschem Gebrauch, Veränderung, falscher Anwendung, willkürlicher Beschädigung, falschem Zusammenbau oder falscher Wartung bzw. falschem Service. Darüber hinaus ist die Garantie nichtig, wenn die normalen Wartungsarbeiten nicht regelmäßig durchgeführt werden. Eine Zustandsverschlechterung oder Beschädigung aufgrund extremer Wetterbedingungen wie Hagel, Orkane, Erdbeben oder Wirbelstürme sowie Farbveränderungen aufgrund von direktem oder Luftkontakt mit Chemikalien ist ebenfalls nicht durch diese Garantie gedeckt.

Zutreffende implizierte Gewährleistungen der Marktgängigkeit und Eignung sind auf die in dieser ausdrücklichen beschränkten Garantie genannten Garantiezeiträume beschränkt. In manchen Gerichtsbezirken sind derartige Beschränkungen bezüglich der Geltungsdauer einer implizierten Garantie nicht zulässig, so dass diese Beschränkung gegebenenfalls nicht auf Sie zutrifft.

Weber übernimmt keine Haftung für irgendetwas besonderes, indirekten oder Folgeschäden. In manchen Gerichtsbezirken ist ein Ausschluss oder eine Beschränkung bezüglich Begleit- oder Folgeschäden nicht zulässig, so dass diese Beschränkung oder dieser Ausschluss gegebenenfalls nicht auf Sie zutrifft.

Weber ermächtigt keine Person oder Firma, in seinem Namen irgendwelche Verpflichtungen oder Haftungen in Verbindung mit dem Verkauf, Einbau, Gebrauch, Abbau, der Rückgabe oder dem Einsatz seiner Produkte zu übernehmen, und derartige Darstellungen sind für Weber nicht verpflichtend.

NL

Weber-Stephen Products Co. (Weber) garandeert hierbij aan de OORSPRONKELIJKE KOPER dat deze Weber® One-Touch® Silver, One-Touch® Gold, One-Touch® Platinum, Smokey Mountain Cooker™, Ranch®-grill gedurende de volgende periode na de aankoopdatum vrij van materiaal- en fabricagefouten blijft:

Grillrooster / houtskoolrooster	1 jaar
Ombouw en het deksel tegen doorroesten/door branden	10 jaar
Roestvrijstaal One-Touch™ Reinigen	10 jaar
Kunststof handvatten	10 ja
Thermoplastische onderdelen (One-Touch® Platinum)	10 jaar exclusief verschieten van kleur
All overige onderdelen	5 jaar

Op voorwaarde dat deze zijn gemonteerd en gebruikt in overeenstemming met de meegeleverde instructies. Weber kan u vragen om een redelijk bewijs van de datum van aankoop voor te leggen. DAAROM DIENT U UW KASSABON OF FACTUUR TE BEWAREN EN DE REGISTRATIEKAART VAN DE WEBER-GARANTIE ZO SPOEDIG MOGELIJK TE RETOURNEREN.

De Beperkte Garantie is beperkt tot reparatie of vervanging van onderdelen die defect raken tijdens normaal gebruik en onderhoud en waarvan bij controle blijkt dat zij defect zijn overeenkomstig de voorwaarden van Weber. Deze kunt u vinden met behulp van de contactgegevens in uw handleiding. Als het defect door Weber wordt bevestigd en de claim wordt toegekend, zal Weber de defecte onderdelen kosteloos repareren of vervangen. Als er defecte onderdelen moeten worden getourneerd, dienen de transportkosten vooraf te worden voldaan. Weber zal de onderdelen aan de koper retourneren als vracht- of verzendingskosten vooraf zijn voldaan.

Defecten of bedieningsproblemen als gevolg van een ongeluk, misbruik, verkeerd gebruik, wijziging, verkeerde toepassing, vernieling, onjuiste installatie of onjuist onderhoud of beheer, of nalaten van normaal onderhoud en routineonderhoud vallen niet onder deze Beperkte Garantie. Verslechtering of beschadiging als gevolg van zwaar weer zoals hagelbuien, orkanen, aardbevingen of tornado's, verkleuring door directe inwerking of inwerking door chemicaliën in de atmosfeer worden door deze Beperkte Garantie niet gedekt.

Er geldt geen uitdrukkelijke garantie anders dan genoemd in het onderhavige document en elke stilzwijgende garantie op verkoopbaarheid en toestand zijn beperkt in duur tot de periode waarin deze uitdrukkelijke Beperkte Garantie van kracht is. In sommige regio's is een beperking van de geldigheidsduur van de stilzwijgende garantie niet toegestaan. Deze beperking hoeft dus niet op u van toepassing te zijn.

Weber is in geen geval aansprakelijk voor bijzondere schade, indirecte schade of gevolgschade. In sommige regio's is een uitsluiting of beperking van incidentele schade of gevolgschade niet toegestaan. Deze beperking of uitsluiting hoeft dus niet op u van toepassing te zijn. Weber geeft geen toestemming aan natuurlijke en rechtspersonen om bij een plicht of aansprakelijkheid in haar plaats te treden in verband met verkoop, installatie, gebruik, verwijdering, returnering of vervanging van haar apparatuur en natuurlijke personen of rechtspersonen kunnen niet zulke aanspraken laten gelden tegen Weber.



WEBER-STEPHEN PRODUCTS CO.

www.weber.com[®]

©2003 The following trademarks are registered in the name of Weber-Stephen Products Co., an Illinois corporation, located at 200 East Daniels Road, Palatine, Illinois 60067 U.S.A. Australia; Smokey Joe, Weber, Kettle Silhouette[®], Genesis, Austria; Kettle Silhouette[®], Smokey Joe, Weber, Benelux; Kettle Silhouette[®], Smokey Joe, Weber, Compact Grill Configuration, Botswana; Weber, Canada; Smokey Joe, Genesis, China; Kettle Silhouette[®], Denmark; Kettle Silhouette[®], Smokey Joe, Weber, Finland; Smokey Joe, France; Kettle Silhouette[®], Smokey Joe, Weber, One-Touch, Germany; Smokey Joe, Weber, One-Touch, Greece; Smokey Joe, Ireland; Kettle Silhouette[®], Smokey Joe, Italy; Smokey Joe, Weber, Japan; Smokey Joe, Weber, Korea; Smokey Joe, Weber, New Zealand; Weber, Smokey Joe, Nigeria; Weber, Norway; Smokey Joe, Weber, Portugal; Weber, South Africa; Smokey Joe, Weber, Kettle Configuration, Spain; Smokey Joe, Weber, Sweden; Kettle Silhouette[®], Smokey Joe, Switzerland; Kettle Silhouette[®], Smokey Joe, Weber, United Kingdom; Smokey Joe, Weber, Weber One-Touch, U.S.A.; Kettle Configuration, Kettle Silhouette[®], Smokey Joe, Weber, One-Touch, Firespice, Go-Anywhere, U.S.A.; Kettle Configuration, Kettle Silhouette, Genesis, Flavorizer, Crossover, Flamgo, Performer, Rapidfire, Tuck 'N Carry, Jumbo Joe, Bar-B-Kettle, Master-Touch, Spirit, Grill Out, Summit, Platinum, 1-800-Grill-Out, Ranch, Matchless Flame, Zimbabwe; Weber, Kettle Configuration, Kettle Silhouette[®].