

GENESIS®



GASOLGRILL

Handbok för LP gasolgrill

E/S-310/320, EP-310/320

#89696



**DU MÅSTE LÄSA DENNA HANDBOK
INNAN DU ANVÄNDER DIN GASOLGRILL**

⚠ FARA

Om du känner lukt av gasol:

1. Stäng av gasotillförseln till enheten.
2. Släck öppna eldslågor.
3. Öppna locket.
4. Om lukten kvarstår ska du hålla dig på avstånd från enheten och omedelbart kontakta gasolleverantören eller brandkåren.

Läckande gasol kan leda till brand eller explosion, vilket kan orsaka allvarlig kroppsskada eller dödsfall, eller skada på egendom.

⚠ VARNING

1. Förvara och använd inte bensin eller andra lättantändliga gaser eller vätskor i närheten av denna eller annan enhet.
2. En gasolflaska som inte är ansluten för användning bör inte förvaras i närheten av denna eller annan enhet.

⚠ VARNING: Utför alla läckagekontroller i denna handbok noga innan du använder grillen. Detta ska göras även om grillen monterats ihop av återförsäljaren.

⚠ VARNING: Tänd inte Weber® gasolgrill utan att först ha läst tändningsanvisningarna i denna handbok.

INFORMATION FÖR INSTALLATÖREN:

Denna handbok måste finnas hos ägaren, som ska förvara den för framtida användning.

ENDAST AVSEDD FÖR UTOMHUSBRUK.

CE :845BR-0034
ID: 0845

89696 SE 12/04/06
LP
SWEDISH

△ FARA

Underlåtelse att följa anvisningar betecknade med Fara, Varning och Var försiktig i denna bruksanvisning kan leda till allvarlig kroppsskada eller dödsfall, eller till brand eller explosion som orsakar skada på egendom.

△ VARNINGAR

- △ Följ anvisningarna för anslutning av regulatorn för din typ av gasolgrill.
- △ Förvara inte en extra eller bortkopplad gasolflaska under eller nära denna grill.
- △ Lägg inte ett grillöverdrag eller något annat brännbart föremål på eller i förvaringsutrymmet under grillen.
- △ Felaktig montering kan vara farligt. Följ noga monteringsanvisningarna i denna handbok.
- △ Om Weber gasolgrill har stått i förvaring och/eller inte har använts under en tid ska du kontrollera om det finns gasolläckor och igentäppta brännare innan du använder grillen. Läs anvisningarna i denna handbok för korrekt förfarande.
- △ Använd inte en eldslåga för att kontrollera om det finns gasolläckor.
- △ Använd inte din Weber® gasolgrill om det finns läckande gasolanslutningar.
- △ Det får inte finnas något brännbart material inom cirka 60 cm från grillens baksida eller sidor.
- △ Din Weber® gasolgrill ska inte användas av barn. Grillens tillgängliga delar kan bli mycket heta. Håll små barn på behörigt avstånd medan den används.
- △ Var försiktig när du använder Weber® gasolgrill. Den är het vid tillagning eller rengöring, och ska aldrig lämnas oövervakad eller flyttas när den används.
- △ Om brännarna släcks under tillagning ska du stänga av alla gasolventiler. Öppna locket och vänta i fem minuter innan du försöker tända gasollågan igen enligt tändningsanvisningarna.
- △ Använd inte grillkol, briketter eller lavastenar i din Weber® gasolgrill.
- △ Placera inte en gasolflaska i skåpet.
- △ När du använder grillen ska du aldrig luta dig över den öppna grillen eller lägga händer och fingrar på baljans framkant.
- △ Om lågor flammar upp på ett okontrollerbart sätt ska maten flyttas undan från lågorna tills uppflammandet avtar.
- △ Om fett börjar brinna ska du stänga av alla brännare och låta locket vara stängt tills elden är släckt.
- △ Weber® gasolgrill ska rengöras noggrant med regelbundna intervall.
- △ Vid rengöring av ventiler och brännare ska du se till att inte göra öppningar och portar större.
- △ Propangas i flytande form är inte en naturgas. Övergång till eller försök att använda naturgas i en LP gasenhet är farligt och gör att din garanti blir ogiltig.
- △ En bucklig eller rostig gasolflaska kan vara farlig och ska kontrolleras av gasolleverantören. Använd inte en gasolflaska med en skadad ventil.
- △ Även om din gasolflaska verkar vara tom kan den ändå innehålla gasol. Flaskan ska transporteras och förvaras i enlighet med detta.
- △ Koppla under inga omständigheter bort gasolregulatorn eller någon gasolanslutning när grillen används.
- △ Använd värmetåliga grillvantar eller -handskar när du använder grillen.
- △ Använd inte denna grill om inte alla delar sitter på plats. Enheten måste vara korrekt ihopmonterad enligt anvisningarna i handbokens monteringsavsnitt.
- △ Håll antändande källor borta från gasolflaskan medan den byts.
- △ Placera inte en gasolflaska i skåpet.

Weber-Stephen Nordic (Weber) garanterar härmed den URSPRUNGLIGA KÖPAREN av denna Weber® gasolgrill att den är fri från fel i material och utförande från inköpsdatum enligt följande:

Aluminiumgods - 2 år	25 år
på färg förutom blekning,	25 år
Lock i rostfritt stål,	25 år
Porslinemaljerat lock,	25 år
Grillbox - 2 år	
på färg förutom blekning,	10 år
Brännarrör i rostfritt stål,	10 år
Brännare i rostfritt stål,	5 år ingen genomrostning eller genombränning
Flavorizer-stänger i rostfritt stål,	5 år ingen genomrostning eller genombränning
Porslinemaljerat gjutjärn	
grillgaller,	5 år ingen genomrostning eller genombränning
Porslinemaljerad	
grillgaller,	3 år ingen genomrostning eller genombränning
Porslinemaljerad	
Flavorizer-stänger,	2 år ingen genomrostning eller genombränning
Infraröd brännare för roterande grillspett,	2 år
Alla övriga delar,	2 år

när de monteras och används i enlighet med de tryckta anvisningar som medföljer produkten. Weber kan kräva bevis på inköpsdatum för din produkt. DÄRFÖR SKA DU SPARA KVITTOT ELLER FAKTURAN.

Detta garantisystem är begränsat till reparation eller byte av delar som visar sig vara felaktiga vid normal användning och service, och som efter undersökning enligt Webers bedömning visar sig vara felaktiga. Innan du returnerar några delar, var vänlig kontakta Webers kundtjänst där du bor med hjälp av kontaktinformationen på vår hemsida. Om Weber bekräftar felet och godkänner din fordran beslutar Weber om byte av felaktiga delar utan kostnad. Om du måste returnera felaktiga delar ska transportkostnaderna betalas i förskott. Weber returnerar delarna till köparen med frakt eller porto betalt i förskott.

Detta garantisystem täcker inte fel eller driftproblem som uppstår på grund av olycka, våldsamhet, oaksamhet, ändringar, felaktig användning, vandalism, felaktig montering eller inkorrekt underhåll/service, eller vid underlåtelse att utföra normalt rutinunderhåll, vilket innefattar men inte begränsas till skada som orsakas av insekter i brännarrören enligt beskrivningen i denna handbok. Försämrad funktion eller skada som beror på hårt väder som t.ex. hagel, orkan, jordbävning eller tromb, eller missfärgningar som uppstår för att produkten utsatts för kemikalier direkt eller genom luftföroreningar, täcks inte av detta garantisystem.

Det finns inga andra uttryckliga garantier förutom de som anges här, och varaktigheten för eventuella tillämpliga underförstådda garantier om säljbarhet och lämplighet begränsas till den period som täcks av detta uttryckliga skrivna garantisystem. I vissa regioner tillåts inte begränsningar för hur länge en underförstådd garanti varar, så denna garanti kanske inte gäller dig.

Weber ansvarar inte för särskilda eller indirekta skador eller följdskador. I vissa regioner tillåts inte att tillfälliga skador eller följdskador undantas eller begränsas, så detta undantag eller denna begränsning kanske inte gäller dig.

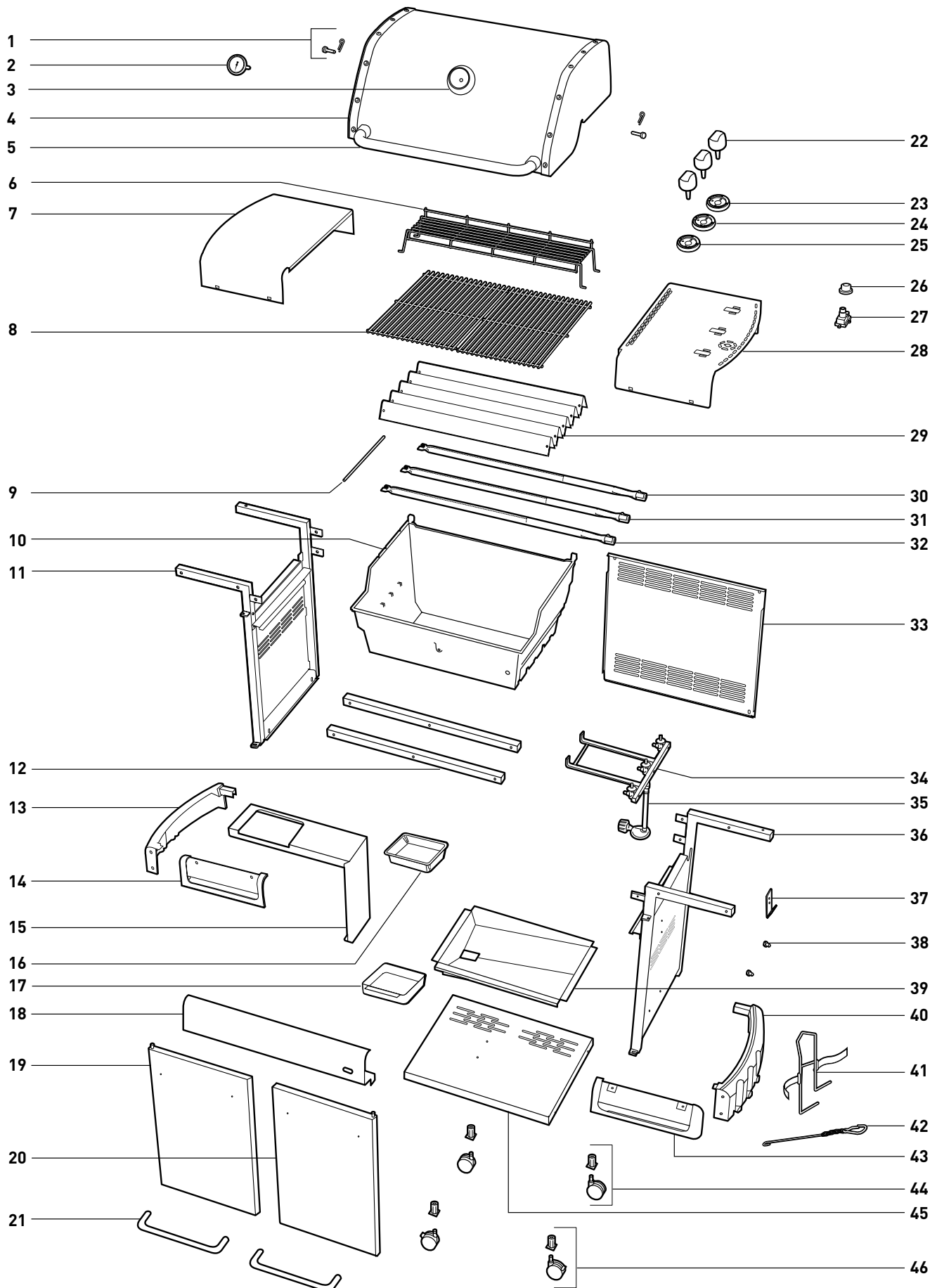
Weber tillåter inte att någon person eller något företag för Webers räkning påtar sig någon förpliktelse eller något ansvar i samband med försäljning, montering, användning, demontering, returering eller byte av denna utrustning, och ingen sådan framställan är bindande för Weber.

Denna garanti gäller endast produkter som säljs i detaljhandeln.

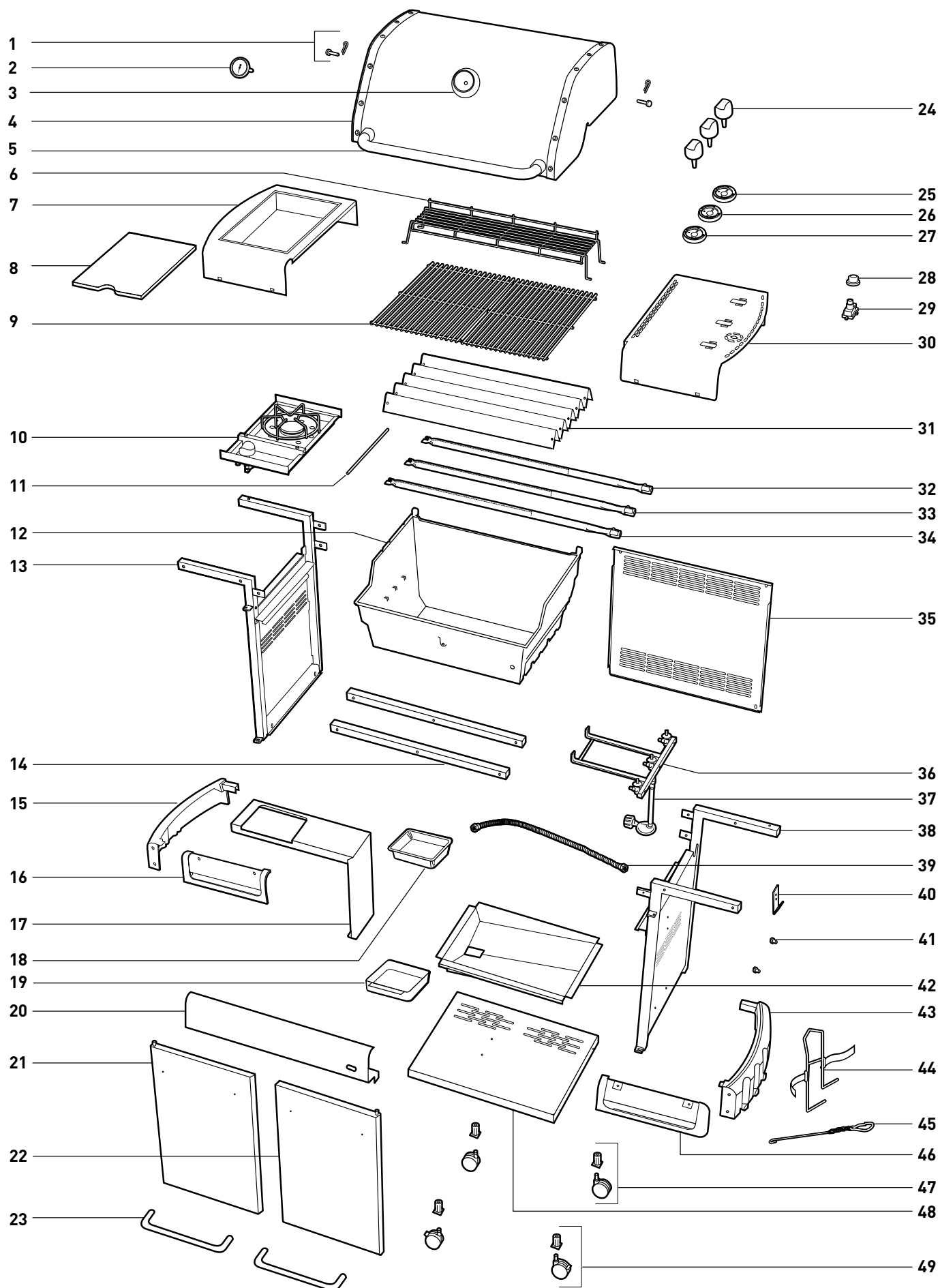
www.weber.com®

RESERVSLANG OCH -REGULATOR	
Land	Artikel#
Slang Frankrike	41638
Slang Belgien	41639
Slang/Reg Holland	41681
Slang/Reg Grekland/Italien	41680
Slang/Reg Tyskland/Österrike	41679
Slang/Reg Spanien/Danmark/Portugal	41619
Slang/Reg Sverige	41677
Slang/Reg Schweiz	41676
Slang/Reg Irland	41675
Slang/Reg England	41589
Slang/Reg Australien	41673
Slang/Reg Norge/Finland	41619

LAND		GASOLTYP & TRYCK		
Danmark, Sverige, Norge, Finland, Nederländerna, Island, Ungern, Tjeckien, Cypern, Estland, Litauen, Lettland, Marocko, Slovenien, Slovakien, Spanien		I _{3B/P} - 30 mbar		
Storbritannien, Frankrike, Portugal, Belgien, Irland, Grekland, Luxemburg, Italien, Schweiz		I ₃₊ - 28-30 / 37 mbar		
Tyskland, Österrike		I _{3B/P} - 50 mbar		
FÖRBRUKNING				
	Huvudbrännaren. Max		Sidobrännaren Max	
kW(Hs)	Propan	Butan	Propan	Butan
E/S/EP 310	12,3	13,7	—	—
E/S/EP 320	15,8	17,5	3,5	4
gm(Hs)	Propan	Butan	Propan	Butan
E/S/EP 310	879	996	—	—
E/S/EP 320	1129	1273	250	277



1. Tillbehör till locket
2. Termometer
3. Termometerhållare
4. Lock
5. Handtag
6. Värme
7. Vänster sidobord
8. Grillgaller
9. Crossover-rör
10. Balja
11. Vänster rampanel
12. Ramstöd
13. Vänster panellist
14. Vänster främre panellist
15. Hållare för dropplåda
16. Droppform för engångsbruk
17. Dropplåda
18. Frontpanel
19. Vänster dörr
20. Höger dörr
21. Dörrhandtag
22. Kontrollvred
23. Skalskiva #3
24. Skalskiva #2
25. Skalskiva #1
26. Tändknapp
27. Tändare
28. Höger sidobord
29. Flavorizer®-stång
30. Bakre brännarrör
31. Mittre brännarrör
32. Främre brännarrör
33. Baksida
34. Manifold/grenrör
35. Slang/Regulator
36. Höger rampanel
37. Krok för gasolflaskhållare
38. Flaskstöd
39. Bottenbricka
40. Höger panellist
41. Gasolflaskhållare
42. Tändstickshållare
43. Höger främre panellist
44. Hjul
45. Underpanel
46. Låsbart hjul



1. Tillbehör till locket
2. Termometer
3. Termometerhållare
4. Lock
5. Handtag
6. Värmehylla
7. Bord för sidobrännare
8. Lock för sidobrännare
9. Grillgaller
10. Sidobrännare
11. Crossover-rör
12. Balja
13. Vänster rampanel
14. Ramstöd
15. Vänster panellist
16. Vänster främre panellist
17. Hållare för dropplåda
18. Droppform för engångsbruk
19. Uppsamlingspanna
20. Frontpanel
21. Vänster dörr
22. Höger dörr
23. Dörrhandtag
24. Kontrollvred
25. Skalskiva #3
26. Skalskiva #2
27. Skalskiva #1
28. Tändknapp
29. Tändare
30. Höger sidobord
31. Flavorizer®-stång
32. Bakre brännarrör
33. Mitre brännarrör
34. Främre brännarrör
35. Baksida
36. Manifold/Grenrör
37. Slang/Regulator
38. Höger rampanel
39. Slang till Manifold/grenrör
40. Krok för gasolflaskhållare
41. Flaskstöd
42. Bottenbricka
43. Höger panellist
44. Gasolflaskhållare
45. Tändstickshållare
46. Höger främre panellister
47. Hjul
48. Underpanel
49. Låsbart hjul

ALLMÄNNA ANVISNINGAR

Din Weber gasolgrill är ett rullande utomhuskök. Med Weber gasolgrill kan du grilla, steka, rosta och baka mat på ett sätt som är svårt att åstadkomma med köksenheter för inomhusbruk. Det stängda locket och Flavorizer® stänger ger maten den speciella grillsmaken.

Weber gasolgrill är flyttbar så att du enkelt kan flytta runt den i trädgården eller på altanen. Du kan även ta med dig Weber gasolgrill om du flyttar.

Flytande propangas (LP) är snabbare att använda och ger dig större kontroll över tillagningen än om du använder grillkol.

- I dessa anvisningar anges minimikraven för montering av Weber gasolgrill. Läs därför anvisningarna noga innan du använder din Weber gasolgrill.
- Får ej användas av barn
- Får ej anslutas till naturgas (stadsgas). Ventiler och munstycken är endast avsedda för LP gas.
- Får ej användas tillsammans med kolbriketter eller lavastener.
- Använd endast 3kg-13kg LP gasflaska.
- I Storbritannien måste denna grill anslutas till en regulator som överensstämmer med BS 3016, som har en nominellt tryck på 37 millibar. (Medföljer grillen.)
- Undvik att klämma slangen.
- Längden på slangen får ej överstiga 1,5 meter.
- Byt slangen när nationell lagstiftning så kräver.
- Delar som förseglats av tillverkaren får inte ändras av användaren.
- Det kan vara farligt att utföra ändringar på enheten.
- Enbart godkända slangar och regulatorer får användas.
- Reservdelar i form av tryckregulatorer och slangar måste vara originala, alltså de som tillverkaren har specificerat för grillen.

LAGRING

- Stäng av huvudventilen på gasolflaskan om Weber gasolgrill inte används.
- Lossa anslutningen till gasolflaskan om Weber gasolgrill förvaras inomhus. Gasolflaskan bör förvaras utomhus, på en plats med bra ventilation.
- Om gasolflaskan inte kopplas loss från Weber gasolgrill, måste hela grillen med gasolflaska förvaras utomhus, på en plats med bra ventilation.
- Gasolflaskan bör förvaras utomhus, på en plats med bra ventilation och utom räckhåll för barn. Gasolflaskor som kopplats loss får inte förvaras i byggnader, garage eller andra inneslutna områden.

TILLAGNING

⚠ VARNING: Flytta inte Weber® gasolgrill under användning eller när grillen är varm.

Du kan justera BRÄNNARE 1, 2 och 3 efter behov. Inställningarna Hög (H), Medium (M), Låg (L) eller Av (O) beskrivs i ditt Weber® kokbokshäfte. I kokbokshäftet används dessa beteckningar för att beskriva BRÄNNARE 1, 2 och 3. För att sotgrilla bifvar ställer du t.ex. in alla brännare på H (hög). För att avsluta tillagningen ställer du sedan in BRÄNNARE 1 och BRÄNNARE 3 på M (medium). Se ditt Weber® kokbokshäfte för detaljerade tillagningsanvisningar.

Obs: Temperaturen i baljan kan under de första grilltillfällena vara högre än de temperaturer som anges i ditt kokbokshäfte eftersom ytorna fortfarande är nya och reflekterar mycket. Rådande vind och väder kan innebära att brännarnas kontrollvred måste justeras för att rätt tillagningstemperatur ska uppnås.

Förvärmning - Din Weber® gasolgrill är energieffektiv. Den brinner med en ekonomisk låg energiförbrukning. För att förvärma: tänd grillen, stäng locket och ställ alla brännare på läge hög (H). Förvärmning till 260-290 °C tar cirka 10 – 15 minuter beroende på grillförhållanden som lufttemperatur och vind.

Droppavlagringar och fett – Flavorizer® stängerna är konstruerade för att "röka" rätt mängd dropp för att erhålla en smakfull grillning. Droppavlagringar och fett samlas i dropplådan under den utdragbara bottenbrickan. Det finns droppformar i folie för engångsbruk som passar i dropplådan.

DRIFT

- ⚠ **VARNING: Denna gasolenhet är endast avsedd för utomhusbruk och får aldrig användas i garage och takbeklädda eller inneslutna verandor eller altaner.**
- ⚠ **VARNING: Weber gasolgrill får inte användas under ett oskyddat brännbart tak eller överhäng.**
- ⚠ **VARNING: Gasolgrillen får inte användas när det finns brännbart material närmare än 60 cm från grillens översida, undersida, baksida eller sidor.**
- ⚠ **VARNING: Din Weber gasolgrill är inte avsedd för installation i eller på husvagn och/eller båtar.**
- ⚠ **VARNING: Hela grillen blir het under användning. Lämna den inte obevakad.**
- ⚠ **VARNING: Håll elektriska nätsladdar och gasolslangar på avstånd från heta ytor.**
- ⚠ **VARNING: Håll lättantändliga ångor och vätskor, t.ex. bensin, alkohol, etc., och annat brännbart material borta från tillagningsområdet.**
- ⚠ **VARNING: Förvara aldrig en extra gasolflaska nära Weber gasolgrill.**
- ⚠ **VARNING: Denna grill blir mycket varm. Var speciellt försiktig när barn befinner sig i närheten**
- ⚠ **VARNING: Flytta inte grillen medan den är på.**
- ⚠ **VARNING: Använd skyddshandskar när grillen används.**

⚠ **VARNING: Kontrollera om det finns fettavlagringar i bottenbrickan inför varje användningstillfälle. Avlägsna eventuella fettavlagringar för att undvika att fettet i bottenbrickan börjar brinna.**

RENGÖRING

⚠ **VARNING: Stäng AV din Weber® gasolgrill och vänta tills den svalnat innan du rengör den.**

⚠ **VAR FÖRSIKTIG: Rengör inte dina Flavorizer® stänger eller grillgaller i en självrengörande ugn.**

För information om tillgängliga reservgrillgaller och Flavorizer® stänger, kontakta Webers kundtjänst där du bor med hjälp av kontaktinformationen på vår hemsida. Logga in på www.weber.com

Utsidan - Använd varmt vatten och diskmedel vid rengöring, och skölj sedan med vatten.

⚠ **VAR FÖRSIKTIG: Använd inte ugnrensmedel, rengöringsmedel med slipmedel (köksrengöringsmedel), rengöringsmedel som innehåller citrusprodukter eller rengöringsdynor med slipmedel på grillen.**

Dra ut bottenbrickan - Avlägsna fettavlagringar och rengör sedan med varmt vatten med diskmedel. Skölj av.

Flavorizer® stänger och grillgaller - Rengör med lämplig mässingsborste. Ta vid behov av det från grillen och rengör det med varmt vatten med diskmedel, och skölj sedan av det med vatten.

Dropplåda - Folieformar för dropplådan finns att köpa. Rengör dropplådan genom att tvätta den med varmt vatten med diskmedel, och skölj sedan av den.

Termometer - Använd varmt vatten med diskmedel och diskborste vid rengöring.

Inuti baljan - Borsta av eventuell smuts från brännarrören. **GÖR INTE BRÄNNARHÅLEN STÖRRE**. Rengör baljans insida med varmt vatten med diskmedel och skölj med vatten.

Inuti locket - Torka av locket insida med hushållspapper när locket är varmt, för att förhindra att fettavlagringar bildas. Flagande fettavlagringar liknar färgflagor.

Ytor i rostfritt stål - Rengör med en mjuk trasa och en lösning av diskmedel och vatten. Se till att gnida i det rostfria stålets "fibreriktning".

Använd inte rengöringsmedel som innehåller syra, mineralterpentin eller xylen. Skölj noga efter rengöring.

Skydda det rostfria stålet

Grillen eller dess skåp, lock, reglagepanel och hyllor kan vara tillverkade i rostfritt stål. Det är lätt att bibehålla den fina ytan på rostfritt stål. Rengör det med diskmedel och vatten, skölj och torka av. För envis avlagring kan en diskborste eller mjuk svamp användas.

⚠ VIKTIGT: Använd inte stålborste eller slipande rengöringsmedel på rostfritt stål eftersom det kan repa materialet.

⚠ VIKTIGT: När rostfria stålytor rengörs, se till att gnida/torka i stålets "fibreriktning" för att bibehålla stålets glans.

GASOLANVISNINGAR

INFÖRSKAFFA EN FULL GASOLFLASKA FRÅN LÄMPLIG ÅTERFÖRSÄLJARE FÖR GASOL

Gasolflaskan måste alltid monteras, transporteras och förvaras stående. Se till att gasolflaskan aldrig kan falla eller hanteras ovarsamt. Förvara aldrig en gasolflaska där temperaturen kan överstiga 51 °C (för varmt för att lägga handen på). Exempelvis bör inte gasolflaskan förvaras i bilen under varma dagar. (Se avsnittet "Tips för säker hantering av LP gas".)

MONTERING AV GASOLFLASKAN

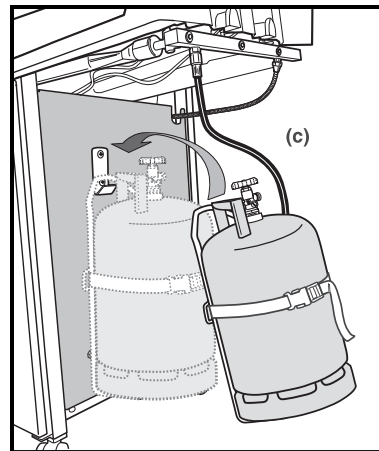
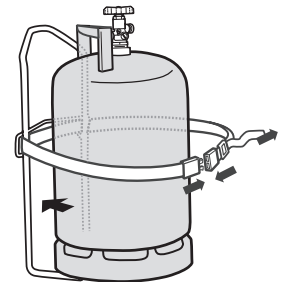
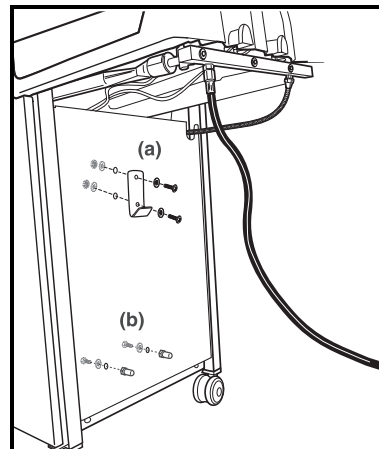
Du behöver följande: gasolflaska (full), gasolflaskhållare och krok för denna.

Montera gasolflaskhållare (a) på grillens högra sida. Använd skruvar, brickor och muttrar.

Montera de två nedre flaskstöden (b) i de två hålen under gasolflaskhållaren. Använd skruvar, brickor och muttrar.

Placera gasolflaskan så att ventilöppningen är vänd mot grillens baksida. Håll fast gasolflaskhållaren och luta gasolflaskan så att de två böjda stöden på stativet går emot gasolflaskan. Justera längden på remmen och spänn fast gasolflaskan.

Lyft och häng fast gasolflaskan med gasolflaskhållaren på kroken som visas (c).



ANSLUTA GASOLFLASKAN

⚠ VARNING: Kontrollera att flaskventilen till LP gasolflaskan är stängd. Stäng den genom att vrida ratten medsols.

⚠ FARA

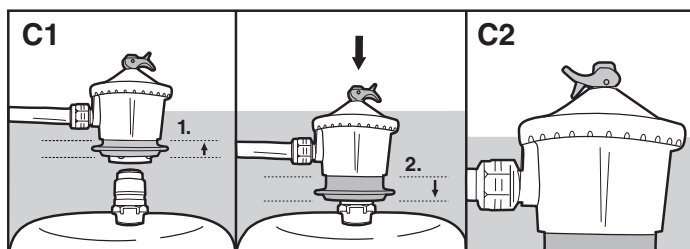
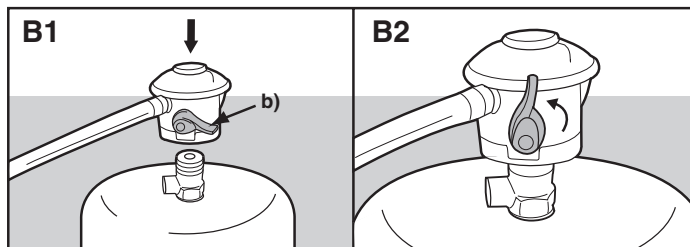
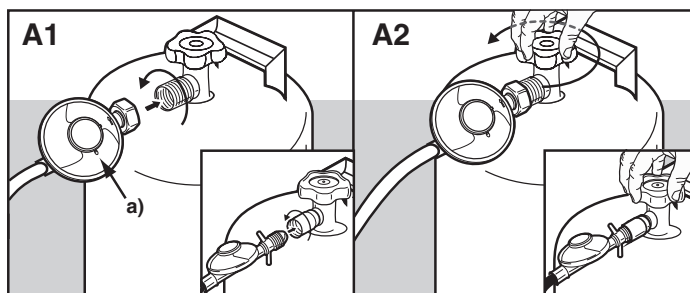
Använd inte en öppen eldslåga för att kontrollera om det finns gasolläckor. Se till att det inte förekommer gnistor eller lågor i närheten när du utför läckagekontrollen. Gnistor och lågor leder till brand eller explosion, vilket kan orsaka allvarlig kroppsskada eller dödsfall, samt skada på egendom.

Du behöver: LP gasolflaskan, en lösning bestående av diskmedel och vatten samt en trasa eller borste för att stryka på tvällösningen.

- 1) Anslut LP gasolflaskan.

På vissa regulatorer trycker man PÅ för att ansluta och drar AV för att koppla bort, på andra finns en mutter med vänstergängning som ansluts till flaskventilen. Följ anvisningarna som gäller för din regulator.

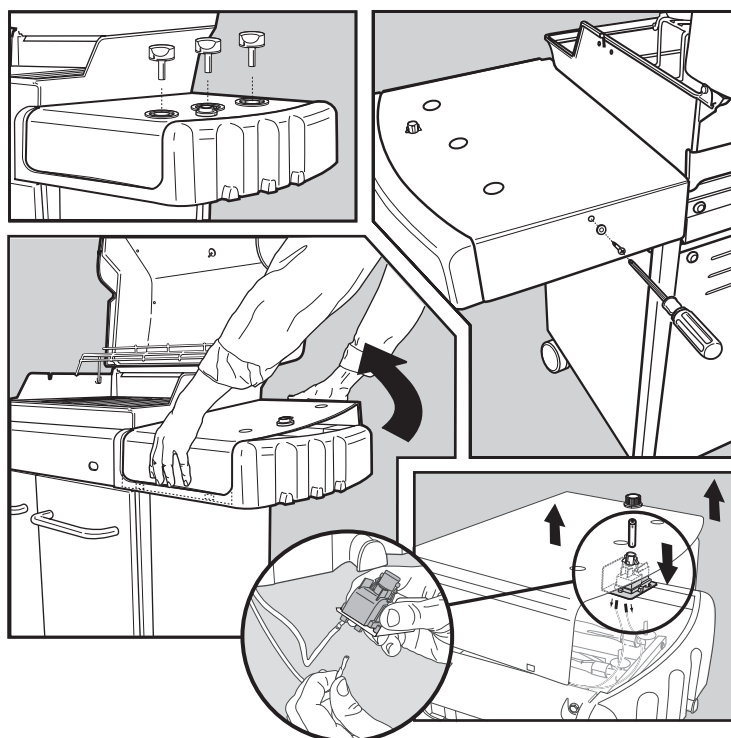
 - A1) Skruva fast regulatorn på gasolflaskan genom att skruva motsols. Ställ regulatorn så att ventilhålet (a) är vänt nedåt.
 - B1) Kontrollera att regulatorspaken (b) står i läge ner/avstängd. Tryck ner regulatorn på gasolflaskans ventil tills dess regulator snäpper fast i läge.
 - C1) Kontrollera att regulatorspaken står i läge avstängd. För upp hylsan på regulatorn (1). Tryck ner regulatorn på gasolflaskans ventil och håll den nertryckt. För ner hylsan (2). Om regulatorn inte låses fast, måste momentet göras om.
- 2) Blanda diskmedel och vatten.
- 3) Sätt på flaskventilen.
 - A2) Vrid flaskventilen medsols.
 - B2) För regulatorspaken motsols till On-läget.
 - C2) För regulatorspaken till On-läget.
- 4) Kontrollera om det finns läckor genom att blöta anslutningen med tvällösning och se om bubblor bildas. Om det bildas bubblor, eller om en bubbla växer, innebär det att det finns en läcka. Om det finns en läcka ska du stänga av gasolen och dra åt anslutningen. Vrid på gasolen igen och utför läckagekontroll med tvällösning en gång till. Om läckan kvarstår, kontakta Webers kundtjänst där du bor, med hjälp av kontaktinformationen på vår hemsida. Logga in på www.weber.com®
- 5) När läckagekontrollen är klar ska du stänga AV gasoltilförseln vid källan och skölja av anslutningarna med vatten.



TA AV KONTROLLVREDEN OCH KONTROLLPANELEN FÖR LÄCKAGETEST

Du behöver: stjärnmejsel.

- 1) Ta av kontrollvreden.
- 2) Ta bort skruven och brickan från kontrollpanelens baksida med en stjärnmejsel.
- 3) Luta kontrollpanelens bakre kant uppåt. Tryck in den främre kanten för att lossa spärrarna. Dra försiktigt kontrollpanelen bort från ramen.
- 4) Koppla loss tändtrådarna från tändaren.
- 5) Sätt tillbaka kontrollpanelen när läckagekontrollen har avslutats.



KONTROLLERA OM DET FINNS GASOLLÄCKOR

⚠️ FARA

Använd inte en öppen eldslåga för att kontrollera om det finns gasolläckor. Se till att det inte förekommer gnistor eller lågor i närheten när du utför läckagekontrollen. Gnistor och öppna lågor leder till brand eller explosion, vilket kan orsaka allvarlig kroppsskada eller dödsfall, samt skada på egendom.

⚠️ **VARNING:** Du ska kontrollera om det finns läckor varje gång du kopplar bort och ansluter en gasolanslutning.

Obs: Alla fabriksstillverkade anslutningar har genomgått noggranna läckagekontroller. Brännarnas lågor har testats. Som en säkerhetsåtgärd ska du dock utföra läckagekontroller på alla anslutningar innan du använder Weber® gasolgrill. Transport och hantering kan leda till att gasolanslutningar lossnar eller skadas.

⚠️ **VARNING:** Utför dessa läckagekontroller även om grillen har monterats ihop av en återförsäljare eller i butik.

Du behöver: en lösning bestående av diskmedel och vatten och en trasa eller borste för att stryka på tvållösningen.

Obs: Eftersom vissa lösningar som används vid läckagekontroll, även tvållösning, kan vara lite frätande ska alla anslutningar sköljas med vatten efter utförda läckagekontroller.

Om grillen har en sidobrännare ska du se till att den är avstängd.

Utför läckagekontroll på följande sätt: öppna flaskventilen genom att vrida flaskventilens vridratt motsols.

⚠️ **VARNING:** Tänd inte brännarna under läckagekontrollen.

Kontrollera om det finns läckor genom att blöta anslutningarna med tvållösning och se om bubblor bildas. Om det bildas bubblor eller om en bubbla växer, innebär det att det finns en läcka.

Kontrollera:

1) Anslutningen mellan slang och manifold/grenrör.

⚠️ **VARNING:** Om det finns en läcka vid någon anslutning (1), dra åt anslutningen med en nyckel och utför läckagekontroll igen med hjälp av en lösning bestående av diskmedel och vatten. Om läckan finns kvar när anslutningen dragits åt ska du stänga AV gasolen. ANVÄND INTE GRILLEN. Kontakta Webers kundtjänst där du bor med hjälp av kontaktinformationen på vår hemsida. Logga in på www.weber.com®.

2) Anslutningen mellan regulator och flaska.

3) Anslutningen mellan slang och regulator.

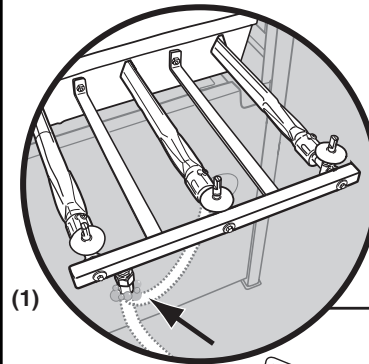
4) Anslutningarna mellan ventiler och manifold/grenrör.

⚠️ **VARNING:** Om det finns en läcka vid någon av anslutningarna (2), (3) eller (4), stäng av gasolen. ANVÄND INTE GRILLEN. Kontakta Webers kundtjänst där du bor med hjälp av kontaktinformationen på vår hemsida. Logga in på www.weber.com®.

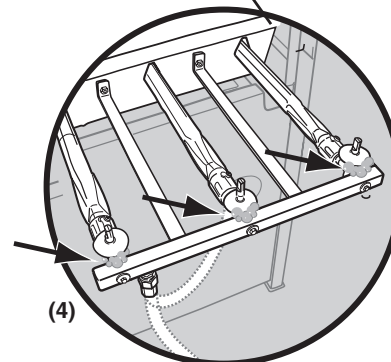
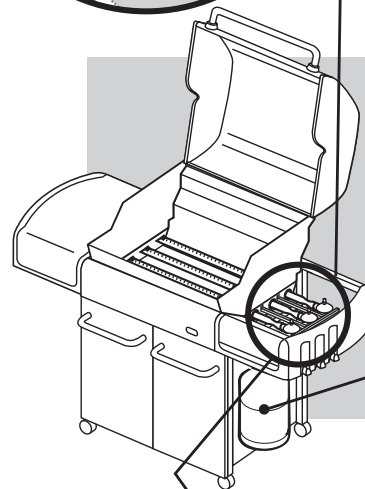
När läckagekontrollerna är klara ska du stänga AV gasoltilförseln vid källan och skölja av anslutningarna med vatten.

310

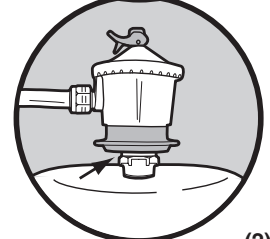
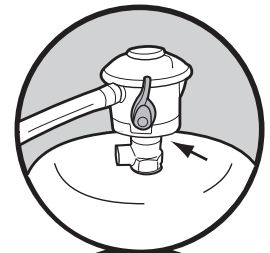
*Den grill som visas på bilderna kan skilja sig något från den modell du har köpt.



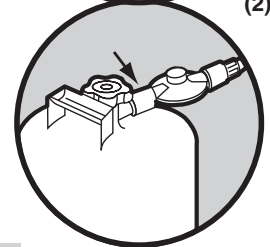
(1)



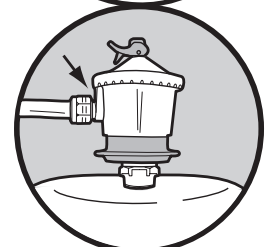
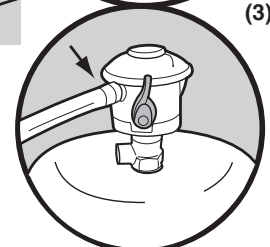
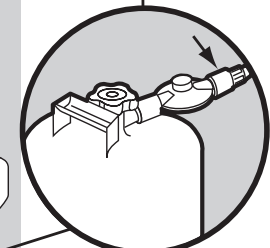
(4)



(2)



(3)



Kontrollera:

- 1) Anslutningen mellan slang och manifold/grenrör.
- 2) Anslutningen mellan sidobrännarens slang och grenröret och anslutningen mellan sidobrännarens slang och sidobrännarens gasotillförsel.
- 3) Anslutningen mellan sidobrännarens slang och sidobrännaren, anslutningarna mellan sidobrännarens ventil och munstycket.

⚠ VARNING: Om det finns en läcka vid någon av anslutningarna (1, 2 eller 3), dra åt anslutningen med en nyckel och utför läckagekontroll igen med hjälp av en lösning bestående av diskmedel och vatten. Om läckan finns kvar när anslutningen dragits åt ska du stänga AV gasolen. ANVÄND INTE GRILLEN. Kontakta Webers kundtjänst där du bor med hjälp av kontaktinformationen på vår hemsida. Logga in på www.weber.com.

- 4) Anslutningen mellan regulator och flaska.
- 5) Anslutningen mellan slang och regulator.
- 6) Anslutningarna mellan ventiler och grenrör.

⚠ VARNING: Om det finns en läcka vid någon av anslutningarna (4, 5 eller 6), stäng av gasolen. ANVÄND INTE GRILLEN. Kontakta Webers kundtjänst där du bor med hjälp av kontaktinformationen på vår hemsida. Logga in på www.weber.com.

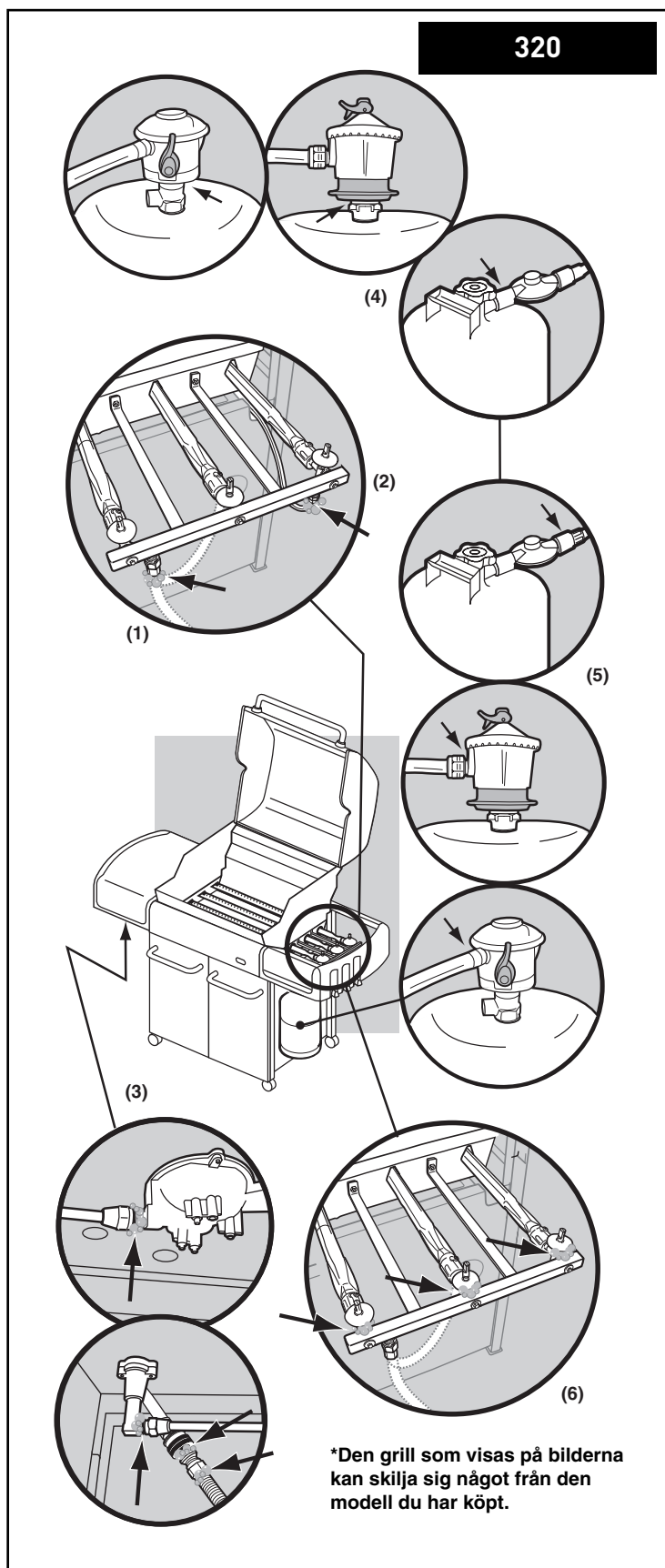
När läckagekontrollerna är klara ska du stänga AV gasotillförseln vid källan och skölja av anslutningarna med vatten.

TIPS FÖR SÄKER HANTERING AV LP-GASFLASKOR

- Flytande propangas (LP) är en petroleumprodukt som bensin och naturgas. LP-gas är en gas vid normala temperaturer och tryck. Vid ett visst tryck inne i en flaska är LP-gas en vätska. När trycket lättar förångas vätskan snabbt och blir en gas.
- LP-gas har en lukt som påminner om naturgas. Du ska vara uppmärksam på denna lukt.
- LP-gas är tyngre än luft. Läckande LP-gas kan ansamlas i lågt belägna utrymmen, vilket förhindrar att den skingras.
- LP-flaskan måste monteras, transporteras och förvaras stående. LP-flaskor får inte tappas eller hanteras ovarsamt.
- Förvara eller transportera aldrig LP-flaskan där temperaturen kan stiga till 51 °C (för varm att hålla i handen - lämna t.ex. inte LP-flaskan i bilen en varm dag).
- Behandla "tomma" LP-flaskor lika varsamt som fulla flaskor. LP-flaskan kan fortfarande innehålla gstryck även om den är tom på vätska. Stäng alltid flaskventilen innan du kopplar loss flaskan.
- Använd inte en skadad LP-flaska. Buckliga eller rostiga LP-flaskor eller LP-flaskor med en skadad ventil kan vara farliga och ska omedelbart bytas ut mot en ny flaska.

FLASKOR MED FLYTANDE PROPAN (LP)

- Anslutningsfogen mellan slangen och LP-flaskan måste läckagetestas varje gång LP-flaskan återansluts. Du ska t.ex. utföra läckagetest varje gång LP-flaskan fyllts på.
- Se till att regulatorn monteras med det lilla ventilhålet riktat nedåt så att den inte fylls med vatten. Denna ventil ska vara fri från smuts, fett, insekter och dylikt.



*Den grill som visas på bilderna kan skilja sig något från den modell du har köpt.

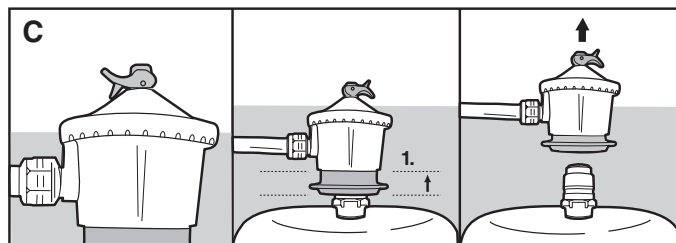
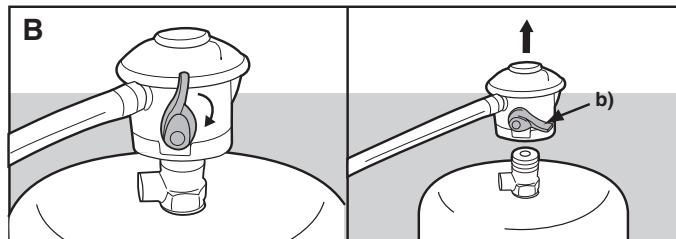
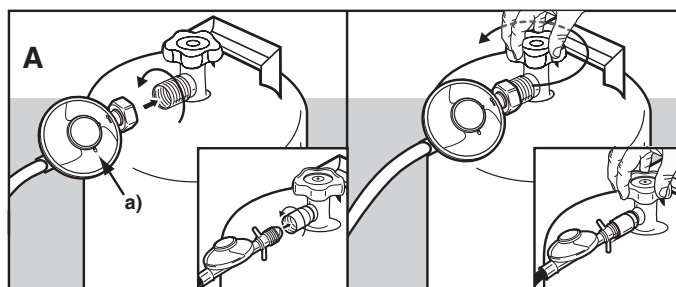
FYLLA PÅ GASOLFLASKAN MED FLYTANDE PROPAN

Vi rekommenderar att du fyller på LP-flaskan innan den är helt tom.

För att fylla på LP-flaskan ska du ta med den till en återförsäljare av propangas.

Borttagning av gasolflaska

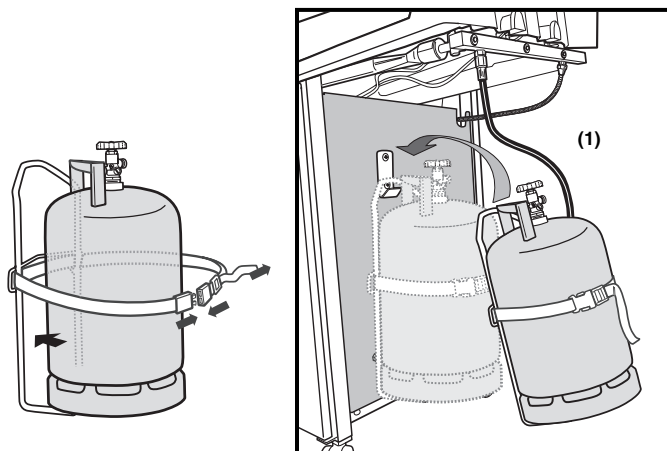
- 1) Stäng av gastillförseln.
- 2) Koppla loss slangen med regulatort från flaskan.
 - A) Skruva loss regulatort från gasolflaskan genom att vrida anslutningen medsols.
 - B) Flytta regulatorspaken (b) till läge ner/avstäng. Tryck in regulatorspaken (b) tills den lossas från flaskan.
 - C) Flytta regulatorspaken till läge avstängd. För upp regulatorns hylsa (1) för att koppla loss den från flaskan.
- 3) Byt ut den tomma flaskan mot en full flaska.

**MONTERING AV GASOLFLASKAN**

Håll fast gasolflaskhållaren och luta gasolflaskan så att de två böjda stöden på stativet går emot gasolflaskan. Justera längden på remmen och spänn fast gasolflaskan. Lyft och häng fast gasolflaskan med gasolflaskhållaren på kroken som visas. (1)

ÅTERANSLUTA GASOLFLASKAN MED FLYTANDE PROPAN

Se "ANSLUTA GASOLFLASKAN MED FLYTANDE PROPAN".

**BRUKSANVISNING****TÄNDNING**

Ett sammandrag av tändningsanvisningarna finns på insidan av vänster skåpsdörr.

⚠ FARA

Om du inte öppnar locket när du tänder grillens brännare, eller om du inte väntar i fem minuter för att låta gasolen skingras om grillen inte tänds, kan en explosiv uppflamning inträffa, vilket kan orsaka allvarlig kroppsskada eller t.o.m. dödsfall.

Crossover® tändningssystem

Obs - Crossover® tändningssystem tänder BRÄNNARE 1 med en gnista från tändarelektroden inuti Gas Catcher™ tändningskammare. Du genererar energi till gnistan genom att trycka in den elektroniska tändknappen. Du hör gnistan tändas.

⚠ **VARNING:** Kontrollera om slangen har jack eller är skadad, sprucken eller sliten före varje användningstillfälle. Om slangen är skadad på något sätt ska grillen inte användas. Byt endast ut slangen mot en slang som är godkänd av Weber®. Kontakta Webers kundtjänst där du bor med hjälp av kontaktinformationen på vår hemsida. Logga in på www.weber.com®.

TÄNDNING AV HUVUDBRÄNNARE

- 1) Öppna locket.
- 2) Se till att alla brännarnas kontrollvred är avstängda. (Tryck ner kontrollvredet och vrid det medsols för att kontrollera att det står på avstängt läge.)

⚠ VARNING: Brännarens kontrollvred måste stå på avstängt läge innan du sätter på ventilen till flaskan med flytande propangas.

- 3) Sätt på flaskan genom att vrida flaskventilen motsols.

⚠ VARNING: Luta dig inte över den öppna grillen. Håll ansikte och kropp på minst 30 centimeters avstånd från tändhålet när du tänder grillen.

- 4) Tryck ner kontrollvredet till BRÄNNARE 1 och vrid det till START/HÖG.
- 5) Tryck på den elektroniska tändknappen flera gånger. Du hör gnistan tändas.
- 6) Kontrollera att brännaren är tänd genom att titta i tändhålet på baljans framsida. Du ska se en låga.

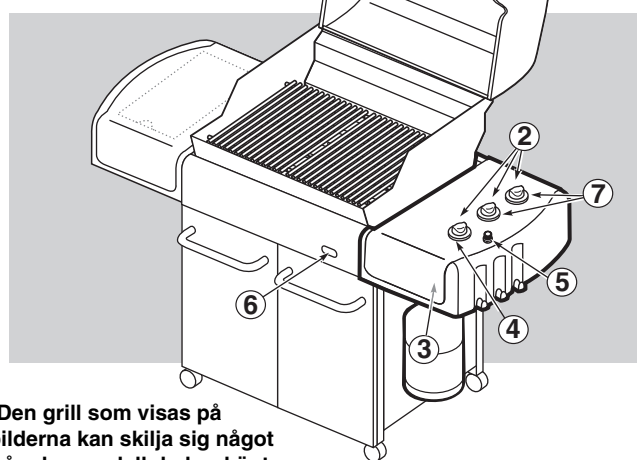
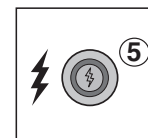
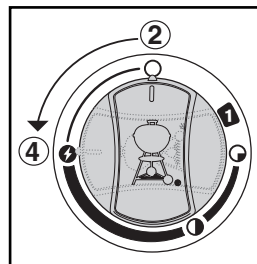
⚠ VARNING: Om brännaren inte tänds ska du stänga AV kontrollvredet till brännare 1 och vänta i fem minuter för att låta gasolen skingras innan du försöker igen, eller innan du försöker tända med en tändsticka.

- 7) När BRÄNNARE 1 är tänd kan du sätta på BRÄNNARE 2 och BRÄNNARE 3.
Obs - Tänd alltid BRÄNNARE 1 först. De andra brännarna tänds från BRÄNNARE 1.

FÖR ATT SLÄCKA

Tryck ner och vrid varje brännarens kontrollvred medsols till avstängt läge. Stäng AV gasotillförseln vid källan.

TÄNDNING AV HUVUDBRÄNNARE



*Den grill som visas på bilderna kan skilja sig något från den modell du har köpt.

MANUELL TÄNDNING AV HUVUDBRÄNNARE

⚠ FARA

Om du inte öppnar locket när du tänder grillens brännare, eller om du inte väntar i fem minuter för att låta gasolen skingras om grillen inte tänds, kan en explosiv uppflamning inträffa, vilket kan orsaka allvarlig kroppsskada eller t.o.m. dödsfall.

- 1) Öppna locket.
- 2) Se till att alla brännarnas kontrollvred är avstängda. (Tryck ner varje vred och vrid det medsols för att kontrollera att det står på avstängt läge.)

⚠ VARNING: Brännarens kontrollvred måste stå på avstängt läge innan du sätter på ventilen till flaskan med flytande propangas.

- 3) Sätt på flaskan genom att vrida flaskventilen motsols.
- 4) För in tändstickshållaren med den tända tändstickan i tändhålet på baljans framsida.

⚠ VARNING: Luta dig inte över öppen grill. Håll ansikte och kropp på minst 30 centimeters avstånd från tändhålet när du tänder grillen.

- 5) Tryck ner kontrollvredet till BRÄNNARE 1 och vrid det till START/HÖG.
- 6) Kontrollera att brännaren är tänd genom att titta i tändhålet på baljans framsida. Du ska se en låga.

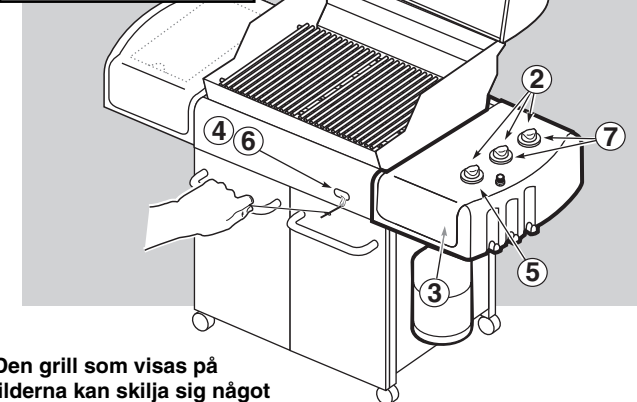
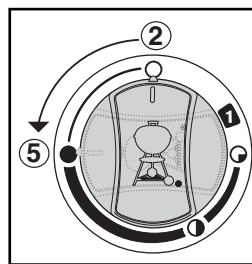
⚠ VARNING: Om brännaren inte tänds ska du stänga AV kontrollvredet till brännare 1 och vänta i fem minuter för att låta gasolen skingras innan du försöker igen, eller innan du försöker tända med en tändsticka.

- 7) När BRÄNNARE 1 är tänd kan du sätta på BRÄNNARE 2 och BRÄNNARE 3.
Obs - Tänd alltid BRÄNNARE 1 först. De andra brännarna tänds från BRÄNNARE 1.

FÖR ATT SLÄCKA

Tryck ner och vrid varje brännarens kontrollvred medsols till avstängt läge. Stäng AV gasotillförseln vid källan.

MANUELL TÄNDNING AV HUVUDBRÄNNARE



*Den grill som visas på bilderna kan skilja sig något från den modell du har köpt.

TÄNDA SIDOBRÄNNAREN

⚠ FARA

Om du inte öppnar locket när du tänds sidobrännaren, eller om du inte väntar i fem minuter för att låta gasolen skingras om sidobrännaren inte tänds, kan en explosiv upplamning inträffa, vilket kan orsaka allvarlig kroppsskada eller t.o.m. dödsfall.

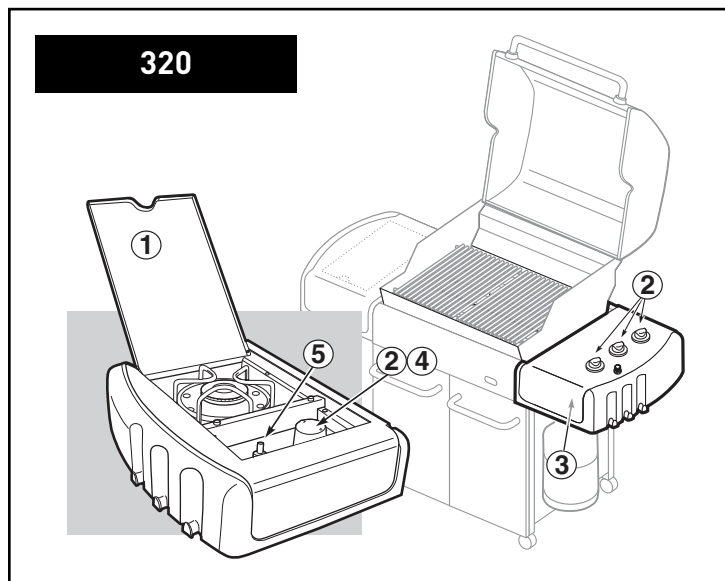
⚠ **ARNING:** Kontrollera om slangen har jack eller är skadad, sprucken eller sliten före varje användningstillfälle. Om slangen är skadad på något sätt ska grillen inte användas. Byt endast ut slangen mot en slang som är godkänd av Weber®. Kontakta Webers kundtjänst där du bor med hjälp av kontaktinformationen på vår hemsida. Logga in på www.weber.com.

- 1) Öppna sidobrännarens lock.
- 2) Kontrollera att sidobrännarens ventil är avstängd (tryck in kontrollvredet och vrid det medsols för att kontrollera att det står på avstängt läge) och att alla huvudbrännarnas reglage är avstängda (tryck in och vrid medsols).
- 3) Sätt på gasoltillförseln.
- 4) Tryck ner och vrid sidobrännarens reglage till "HÖG".
- 5) Tryck på tändknappen flera gånger så att den klickar varje gång.

⚠ **VAR FÖRSIKTIG:** Sidobrännarens låga kan vara svår att se en ljus, solig dag.

⚠ **ARNING:** Om sidobrännaren inte tänds:

- a) Stäng av sidobrännarens reglage, huvudbrännarna och gasoltillförseln vid källan.
- b) Vänta i fem minuter för att låta gasolen skingras innan du försöker igen, eller innan du försöker tända med en tändsticka (se "Tända sidobrännaren manuellt").



TÄNDA SIDOBRÄNNAREN MANUELLT

⚠ FARA

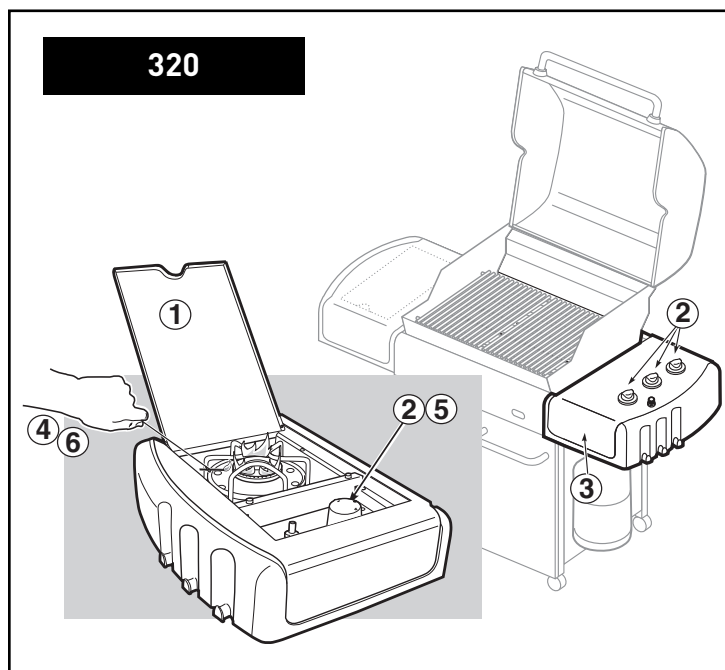
Om du inte öppnar locket när du tänds sidobrännaren, eller om du inte väntar i fem minuter för att låta gasolen skingras om sidobrännaren inte tänds, kan en explosiv upplamning inträffa, vilket kan orsaka allvarlig kroppsskada eller t.o.m. dödsfall.

- 1) Öppna sidobrännarens lock.
- 2) Kontrollera att sidobrännarens ventil är avstängd (tryck in kontrollvredet och vrid det medsols för att kontrollera att det står på avstängt läge) och att alla huvudbrännarnas reglage är avstängda (tryck in och vrid medsols).
- 3) Sätt på gasoltillförseln.
- 4) Sätt en tändsticka i en tändstickshållare och tänd tändstickan.
- 5) Tryck ner och vrid sidobrännarens reglage till "HÖG".
- 6) Håll tändstickshållaren och den tända tändstickan på ena sidan om sidobrännaren.

⚠ **VAR FÖRSIKTIG:** Sidobrännarens låga kan vara svår att se en ljus, solig dag.

⚠ **ARNING:** Om sidobrännaren inte tänds:

- a) Stäng av sidobrännarens reglage, huvudbrännarna och gasoltillförseln vid källan.
- b) Vänta i fem minuter för att låta gasolen skingras innan du försöker igen.



PROBLEM	KONTROLL	LÖSNING
Brännarna brinner med en gul eller orange låga, i kombination med lukten av gasol.	Kontrollera om spindel-/insektsskydden är igentäppta. (blockerade hål).	Rengör spindel-/insektsskydden. (se avsnittet "Årligt underhåll").
<i>Vissa länder har regulatorer med en säkerhetsventil för gasolflöde.</i> Symptom: Brännarna tänds inte. -eller- Brännarna har en liten flämtande låga i läge "HÖG". -eller- Grilltemperaturen går bara upp till 250-300° i läge "HÖG".	Säkerhetsventilen, som utgör en del av anslutningen mellan grillen och flaskan, kan ha aktiverats.	För att återställa säkerhetsventilen ska du stänga av alla brännarnas kontrollvred och flaskventilen. Koppla loss regulatorn från flaskan. Vrid brännarnas kontrollvred till "HÖG". Vänta i minst 1 minut. Vrid brännarnas kontrollvred till "AV". Återanslut regulatorn till flaskan. Sätt på flaskventilen långsamt. Se tändningsanvisningarna.
Brännaren tänds inte, eller lågan är låg i läge "HÖG".	Är LP-gasen nästan slut eller slut?	Fyll på LP-flaskan.
	Är bränsleslangen veckad eller böjd?	Sträck bränsleslangen.
	Går det att tända brännare 1 med en tändsticka?	Om du kan tända brännare 1 med en tändsticka bör du kontrollera Crossover®-tändningssystemet.
Uppflamning förekommer:	Värmer du upp grillen på föreskrivet sätt?	Alla brännare på HÖG i 10 till 15 minuter för förvärmning.
	Är grillgaller och Flavorizer®-stänger täckta med inbränt fett?	Rengör noga (se avsnittet "Rengöring")
	Är bottenbrickan "smutsig" och hindrar fett från att rinna ner i dropplådan?	Rengör bottenbrickan.
⚠ VAR FÖRSIKTIG: Klä inte bottenbrickan med aluminiumfolie.		
Brännarens lågmönster är oregelbundet. Lågan är låg när brännaren står på "HÖG". Lågorna når inte fram hela vägen i brännarröret.	Är brännarna rena?	Rengör brännarna. (se avsnittet "Underhåll".)
Locket insida verkar "flanga" (liknar färgflagor.)	Locket består av porslinsmajj eller rostfritt stål, inte färg. Det kan inte "flanga". Vad du ser är bränt fett som har omvandlats till kol och flagor av. DETTA ÄR INTE ETT FEL.	Rengör noga (se avsnittet "Rengöring").
Skåpdörrar är inte inriktade.	Kontrollera inställningspinnen i nederkant på varje dörr.	Lossa justermuttern/muttrarna. Skjut sedan dörren/dörrarna tills den/de är inriktad(e). Dra åt muttern/muttrarna.
Om problemen inte kan lösas på angivet sätt ska du kontakta Webers kundtjänst där du bor med hjälp av kontaktinformationen på vår hemsida. Logga in på www.weber.com .		

FELSÖKNING FÖR SIDBRÄNNARE

PROBLEM	KONTROLL	LÖSNING
Sidbrännaren tänds inte.	Är gasotillförseln avstängd?	Sätt på gasolen.
<i>Vissa länder har regulatorer med en säkerhetsventil för gasolflöde.</i>	Säkerhetsventilen, som utgör en del av anslutningen mellan grillen och flaskan, kan ha aktiverats.	För att återställa säkerhetsventilen ska du stänga av alla brännarnas kontrollvred och flaskventilen. Koppla loss regulatorn från flaskan. Vrid brännarnas kontrollvred till START/HÖG. Vänta i minst 1 minut. Vrid brännarnas kontrollvred till "AV". Återanslut regulatorn till flaskan. Sätt på flaskventilen långsamt. Se tändningsanvisningarna.
Lågan är låg i läge "HÖG".	Är slangen veckad eller böjd?	Sträck slangen.
Tryckknappständning fungerar inte.	Går det att tända brännaren med en tändsticka?	Om det går att tända brännaren med en tändsticka, kontrollera tändaren (se Underhåll av sidbrännare).
Om problemen inte kan lösas på angivet sätt ska du kontakta Webers kundtjänst där du bor med hjälp av kontaktinformationen på vår hemsida. Logga in på www.weber.com .		

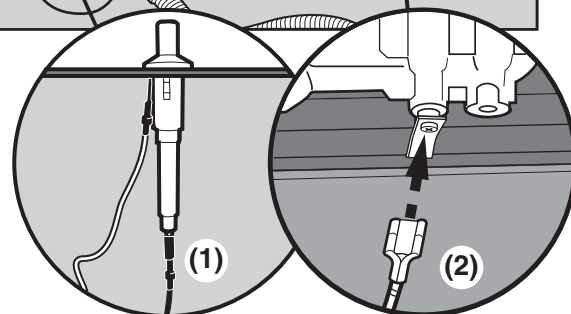
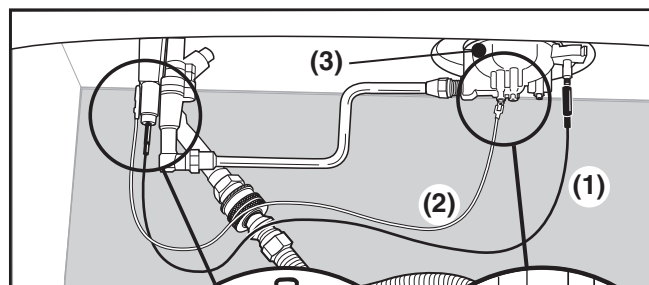
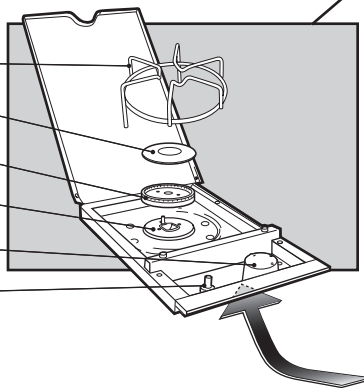
UNDERHÅLL AV SIDOBRÄNNARE

⚠ VARNING: Alla kontrollvred och gasventiler bör stå i avstängt läge.

Kontrollera att den svarta ledningen mellan tändaren och elektroden är ansluten. Kontrollera att den vita ledningen mellan tändaren och jordkontakten är ansluten. Gnistan bör ha en vit/blå färg, inte gul.

- 1) Tändledning
- 2) Jordledning
- 3) Brännare

Sidobrännarens galler
 Sidobrännarens lock
 Sidobrännarens ring och överdel
 Tändarelektrod
 Kontrollvred
 Tändare



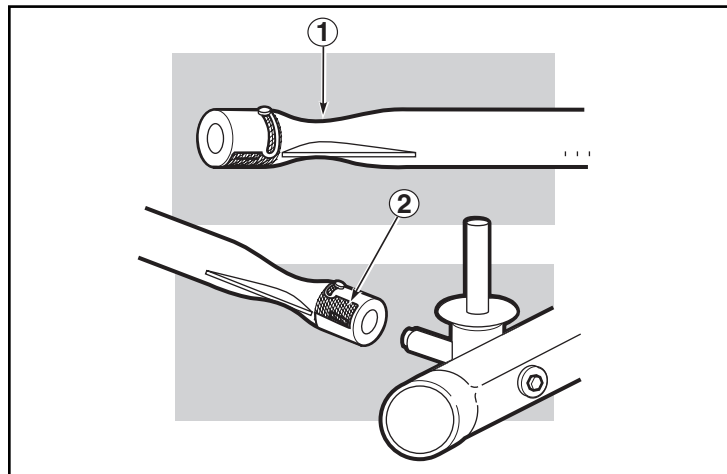
WEBER® SPINDEL-/INSEKTSKYDD

Din Weber® gasolgrill kan, liksom andra gasolenheter för utomhusbruk, dra till sig spindlar och andra insekter. De kan krypa in i brännarrörets (1) venturi-del. Detta gör att gasolflödet blockeras, och kan leda till att gasolen leds tillbaka ut ur förbränningslufthålet. Detta kan leda till brand i och runt förbränningslufthålen under kontrollpanelen, vilket skadar grillen allvarligt.

Brännarrörets förbränningslufthål har ett skydd av rostfritt stål (2) för att förhindra att spindlar och andra insekter kommer in i brännarrören genom förbränningslufthålen.

Vi rekommenderar att du kontrollerar spindel-/insektsskydden minst en gång per år. (se avsnittet "Årligt underhåll"). Kontrollera och rengör även spindel-/insektsskydden om något av följande symptom förekommer:

- 1) Gasollukt i kombination med att brännarlågan är gul och trög.
- 2) Grillen uppnår inte rätt temperatur.
- 3) Grillen värms upp ojämnt.
- 4) En eller flera brännare tänds inte.



⚠ FARA

Om problemen som nämns ovan inte åtgärdas kan brand uppstå, vilket kan orsaka allvarlig kroppsskada och dödsfall, och leda till skada på egendom.

ÅRLIGT UNDERHÅLL

Kontroll och rengöring av spindel-/insektsskydd

För att kontrollera spindel-/insektsskydden, ta av kontrollpanelen. Om det finns damm eller smuts på skydden ska du ta av brännarna för att rengöra skydden. Borsta spindel-/insektsskydden lätt med en mjuk borste (t.ex. en gammal tandborste).

⚠ VAR FÖRSIKTIG: Rengör inte insektsskydden med hårda eller skarpa verktyg. Rubba inte insektsskydden, och se till att skyddens öppningar inte blir större.

Knacka lätt på brännaren för att få ut smuts och skräp ur brännarröret. Sätt tillbaka brännarna när insektsskydd och brännare är rena.

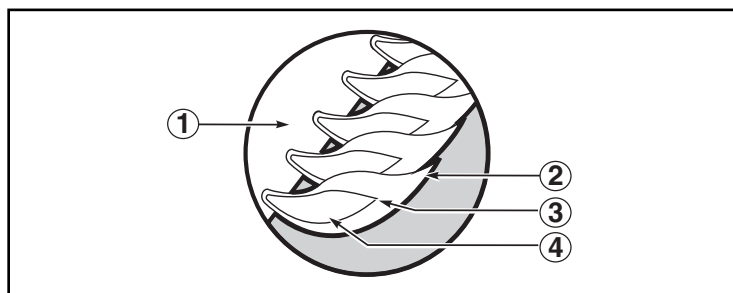
Om insektsskyddet skadas och inte kan rengöras ska du kontakta Webers kundtjänst där du bor med hjälp av kontaktinformationen på vår hemsida. Logga in på www.weber.com.

HUVUDBRÄNNARENS LÅGMÖNSTER

The Weber® gasogrillbrännare är fabriksinställda för rätt blandning av luft och gasol. Lågornas korrekta utseende visas.

- 1) Brännarrör
- 2) Spetsarna skiftar emellanåt i gult
- 3) Ljusblått
- 4) Mörkblått

Om lågorna inte ser likadana ut på hela brännarröret ska du följa anvisningarna för rengöring av brännare.

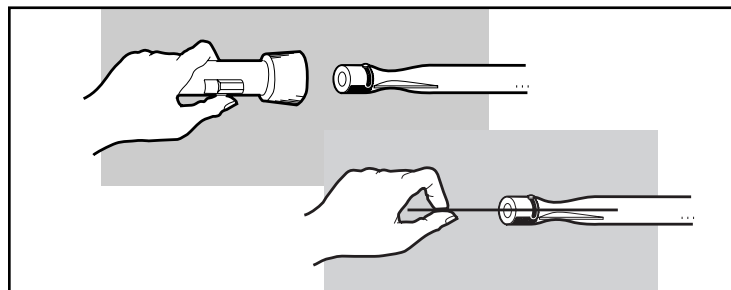
**RENGÖRING AV HUVUDBRÄNNARE****Stäng av gasotillförseln.**

Ta av grenröret (se "Byta huvudbrännarna").

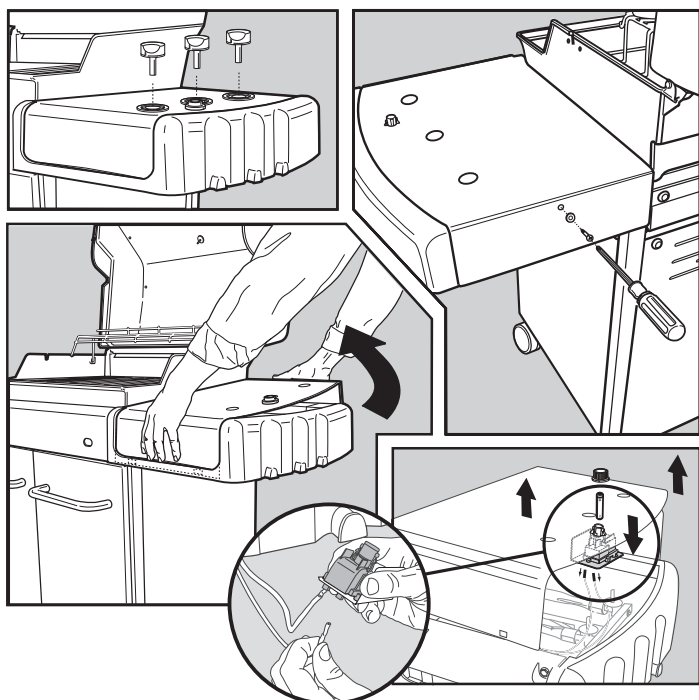
Undersök insidan på varje brännare med en ficklampa.

Rengör brännarnas insida med en ståltråd. Kontrollera och rengör luftspjällets öppning vid brännarnas ändrar. Kontrollera och rengör ventilöppningarna vid ventilernas nederdel. Använd en stålborste för att rengöra brännarnas utsida. Detta är för att se till att alla brännarens öppningar är helt öppna.

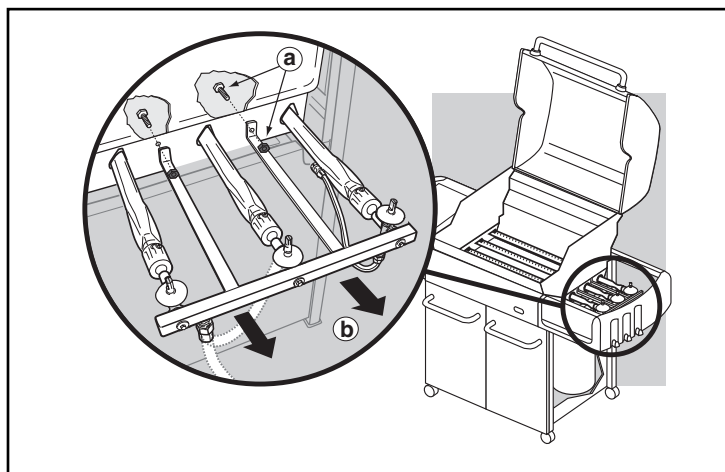
⚠ VAR FÖRSIKTIG: Se till att brännarens öppningar inte blir större vid rengöringen.

**BYTA HUVUDBRÄNNARNA**

- 1) Din Weber® gasogrill måste vara avstängd och kall.
- 2) Stäng AV gasolen vid källan.
- 3) För att ta bort kontrollpanelen:
 - (a) Ta av brännarnas kontrollvred.
 - (b) Ta bort skruven och brickan från reglagepanelens baksida med en stjärnmejsel.
 - (c) Luta kontrollpanelens bakre kant uppåt. Tryck in den främre kanten för att lossa spärrarna.
 - (d) Koppla loss tändtrådarna från tändaren.
 - (e) Dra försiktigt kontrollpanelen bort från ramen.



- 4) Lossa de två muttrarna (a) som håller fast grenröret vid baljan. Dra ut grenrörs- och ventilenheten från brännarna (b) och lägg ner den försiktigt.

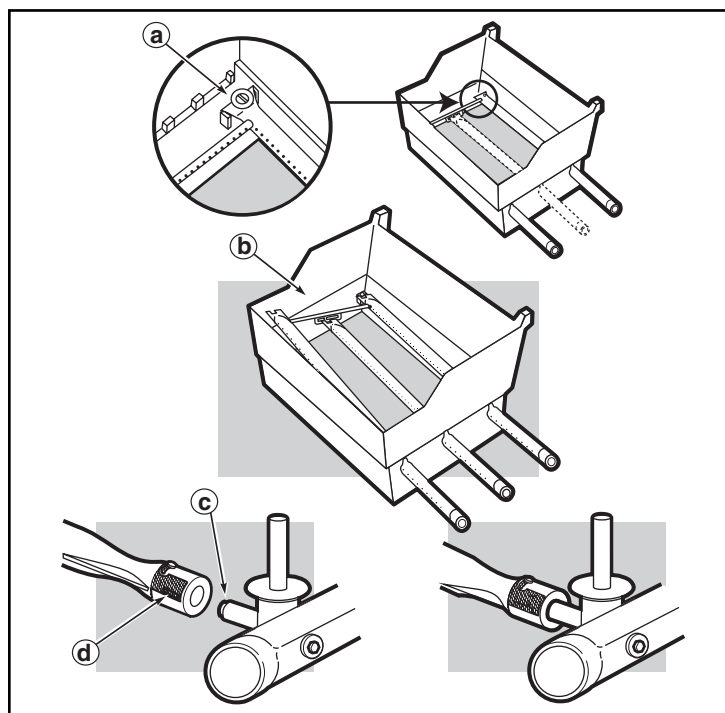


- 5) Skjut ut brännarenheten från under styrskruven och brickan (a) i baljans hörn.
 6) Lyft och vrid brännarenheten en aning för att skilja crossover-röret (b) från brännarna. Ta bort brännarna från baljan.
 7) Utför steg 3) t.o.m. 7) i omvänd ordning för att montera brännarna igen.

⚠ VAR FÖRSIKTIG: Brännaröppningarna (c) måste vara korrekt placerade över ventilmunstyckena (d).

Kontrollera att grenrörs är korrekt monterad innan du sätter den på plats.

⚠ VARNING: VARNING: När gasledningarna har återmonterats ska de läckagekontrolleras med en lösning bestående av diskmedel och vatten innan grillen används. (se steget "Kontrollera om det finns gasläckor.")



CROSSOVER®-TÄNDNINGSSYSTEMETS FUNKTIONER

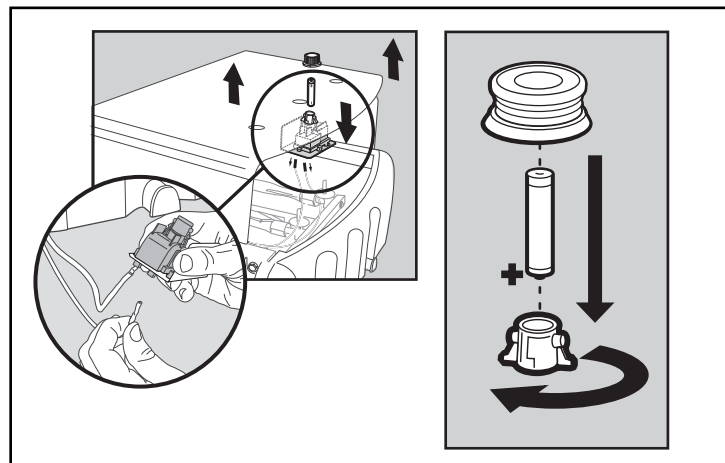
Om Crossover®-tändningssystemet inte tänds BRÄNNARE 1 ska du tända BRÄNNARE 1 med en tändsticka. Om det går att tända BRÄNNARE 1 med en tändsticka bör du kontrollera det elektroniska tändningssystemet.

- Kontrollera att båda tändtrådarna är ordentligt fastsatta.
- Kontrollera att den elektroniska tändknappen fungerar genom att lyssna och titta efter gnistor vid BRÄNNARE 1.

BYT BATTERI VID BEHOV

Använd endast alkaliskt AAA-batteri. *Se bilden:*

Om det elektroniska tändningssystemet fortfarande inte tänds ska du kontakta Webers kundtjänst där du bor med hjälp av kontaktinformationen på vår hemsida. Logga in på www.weber.com.



⚠ OBSERVERA: Denna produkt har säkerhetstestats och är endast godkänd för att användas i ett specifikt land. Landsbeteckningen anges på ytterförpackningen.

Dessa delar kan innehålla gasolbärande eller gasolbrännande komponenter. Kontakta kundtjänstavdelningen på Weber-Stephen Nordic för information om originalreservdelar från Weber-Stephen Products Co.

⚠ VARNING: Försök inte reparera gasbärande eller gasbrännande komponenter utan att först kontakta kundtjänstavdelningen på Weber-Stephen Products Co. Om du inte följer denna produktvarning kan dina handlingar leda till brand eller explosion, vilket kan orsaka allvarlig personskada eller dödsfall och skada på egendom.



Denna symbol innebär att produkten inte kan kastas i soppåsen. För att få anvisningar om korrekt kassering av denna produkt i Europa, gå in på www.weber.com[®] och kontakta den importör som anges för ditt land. Om du inte har tillgång till Internet kan du kontakta återförsäljaren för att få namn, adress och telefonnummer till importören.

När du bestämmer dig för att kassera eller slänga grillen, ska alla elektriska delar (motorn till det roterande grillspettet, batterierna, tändningssystemet och belysningen) demonteras och kasseras separat och på korrekt sätt enligt WEEE-direktivet, och inte tillsammans med grillen.



WEBER-STEPHEN PRODUCTS CO.

www.weber.com[®]

©2007 The following trademarks are registered in the name of Weber-Stephen Products Co., an Illinois corporation, located at 200 East Daniels Road, Palatine, Illinois 60067 U.S.A. Australia; Smokey Joe, Weber, Kettle Silhouette[®], Genesis, Austria; Kettle Silhouette[®], Smokey Joe, Weber, Benelux; Kettle Silhouette[®], Smokey Joe, Weber, Compact Grill Configuration, Botswana; Weber, Canada; Smokey Joe, Genesis, China; Kettle Silhouette[®], Denmark; Kettle Silhouette[®], Smokey Joe, Weber, Finland; Smokey Joe, France; Kettle Silhouette[®], Smokey Joe, Weber, One-Touch, Germany; Smokey Joe, Weber, One-Touch, Greece; Smokey Joe, Ireland; Kettle Silhouette[®], Smokey Joe, Italy; Smokey Joe, Weber, Japan; Smokey Joe, Weber, Korea; Smokey Joe, Weber, New Zealand; Weber, Smokey Joe, Nigeria; Weber, Norway; Smokey Joe, Weber, Portugal; Weber, South Africa; Smokey Joe, Weber, Kettle Configuration, Spain; Smokey Joe, Weber, Sweden; Kettle Silhouette[®], Smokey Joe, Switzerland; Kettle Silhouette[®], Smokey Joe, Weber, United Kingdom; Smokey Joe, Weber, Weber One-Touch, U.S.A.; Kettle Configuration, Kettle Silhouette[®], Smokey Joe, Weber, One-Touch, Firespice, Go-Anywhere, U.S.A.; Kettle Configuration, Kettle Silhouette, Genesis, Flavorizer, Crossover, Flamgo, Performer, Rapidfire, Tuck 'N Carry, Jumbo Joe, Bar-B-Kettle, Master-Touch, Spirit, Grill Out, Summit, Platinum, 1-800-Grill-Out, Ranch, Matchless Flame, Zimbabwe; Weber, Kettle Configuration, Kettle Silhouette[®].